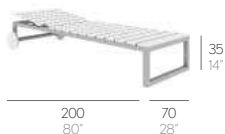
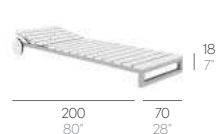


MUEBLES//FURNITURE

SALER. JOSÉ A. GANDÍA-BLASCO



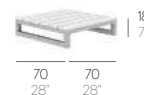
TUMBONA SALER//TUMBONA. CHAISELONGUE



tumbona saler

tumbona alta saler

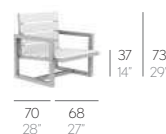
MESA TUMBONA SALER//MESA.TABLE



SOFÁ SALER//SOFÁ. SOFA



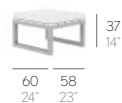
SILLÓN SALER//SILLÓN. ARMCHAIR



sillón simple

sillón doble

PUF SILLÓN SALER//PUF. POUF



sillón triple

SOFÁ MODULAR 1//SOFÁ. SOFA



SOFÁ MODULAR 2//SOFÁ. SOFA



Fabricada con perfilera de aluminio anodizado o aluminio termolacado y polietileno 100% reciclable. Gomaespuma de poliuretano plastificada. Tapicería desenfundable. NOTA: No se admiten medidas especiales en esta colección.

Made of anodized aluminium or thermo-lacquered aluminium profiles and 100% recyclable polyethylene. Polyurethane foam rubber covered with plastic. Removable fabric cover. NOTE: No special sizes available in this collection.

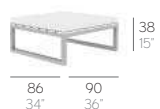
**SOFÁ MODULAR 3//SOFÁ, SOFA**



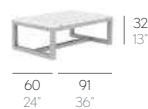
**SOFÁ MODULAR 4//SOFÁ, SOFA**



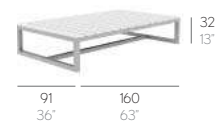
**PUF MODULAR SALER//PUF, POUF**



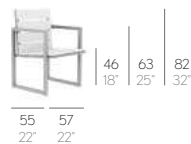
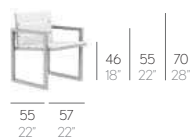
**MESA BAJA SALER//MESA, TABLE**



**MESA AUXILIAR SALER//MESA, TABLE**



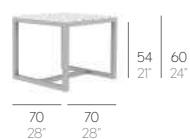
**SILLA SALER//SILLA, CHAIR**



silla saler

silla alta saler

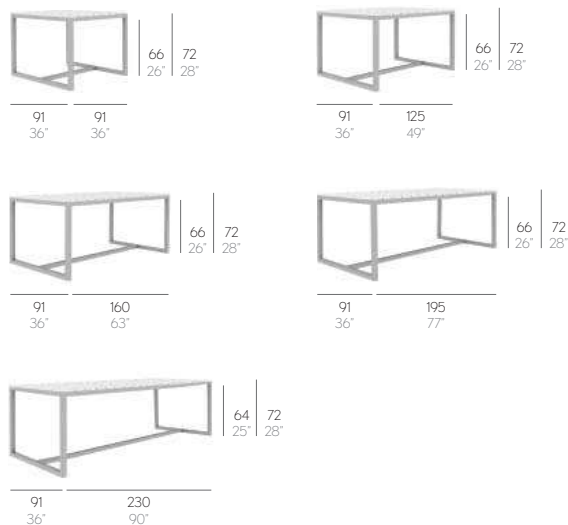
**MESA MEDIANA SALER//MESA, TABLE**



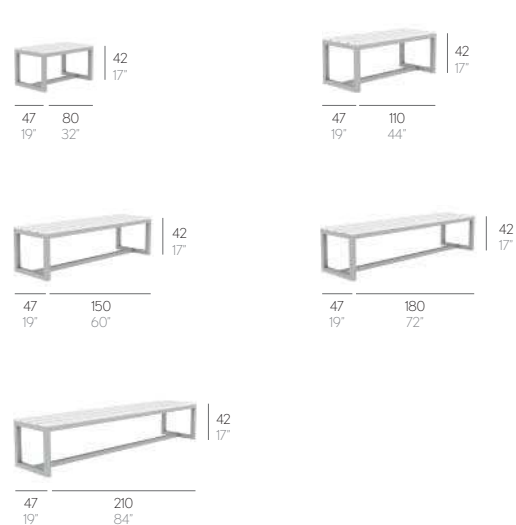
MUEBLES//FURNITURE

SALER. JOSÉ A. GANDÍA-BLASCO

MESA ALTA SALER//MESA. TABLE



BANCO SALER//BANCO. BENCH



TABURETE SALER//TABURETE. STOOL



taburete bajo saler

taburete alto saler

MESA BAR SALER//MESA. TABLE



COLORES COLECCIÓN//COLLECTIONS COLOUR SAMPLE



## EJEMPLOS DE COMPOSICIÓN. COMPOSITION EXAMPLES

## COMPOSICIÓN//COMPOSITION 1



180x170 cm  
72" x 67"

Sofá modular 2 derecho (right)  
Puf modular  
3 cojines (cushions) 50x50

Estructura: anodizado / Frame: anodized  
Tela: náutica blanca / Fabric: white náutica

## COMPOSICIÓN//COMPOSITION 2



270x90 cm  
106" x 36"

Sofá modular 2 derecho (right)  
Puf modular  
3 cojines (cushions) 50x50

Estructura: anodizado / Frame: anodized  
Tela: náutica blanca / Fabric: white náutica

## COMPOSICIÓN//COMPOSITION 3



360x90 cm  
142" x 36"

Sofá modular 1 izquierdo (left)  
Sofá modular 3  
Puf modular  
7 cojines (cushions) 50x50

Estructura: anodizado / Frame: anodized  
Tela: náutica blanca / Fabric: white náutica

## COMPOSICIÓN//COMPOSITION 4



180x180 cm  
72" x 72"

Sofá modular 2 izquierdo (left)  
Sofá modular 2 derecho (right)  
6 cojines (cushions) 50x50

Estructura: lacado blanco / Frame: white lacquered  
Tela / Fabric: Sunbrella Solids Shingles

## COMPOSICIÓN//COMPOSITION 5



360x270 cm  
142" x 106"

Puf modular  
Sofá modular 1 derecho (right)  
Sofá modular 4  
Puf modular  
9 cojines (cushions) 50x50

Estructura: lacado blanco / Frame: white lacquered  
Tela / Fabric: Sunbrella Solids Shingles

## COMPOSICIÓN//COMPOSITION 6



450x270 cm  
177" x 106"

Sofá modular 1 izquierdo (left)  
Sofá modular 4  
Sofá modular 2 derecho (right)  
Puf modular  
12 cojines (cushions) 50x50

Estructura: lacado blanco / Frame: white lacquered  
Tela / Fabric: Sunbrella Solids Shingles

## COMPOSICIÓN//COMPOSITION 7



450x270 cm  
177" x 106"

Puf modular  
Sofá modular 2 izquierdo (left)  
Sofá modular 4  
Sofá modular 1 derecho (right)  
12 cojines (cushions) 50x50

Estructura: lacado bronce / Frame: bronze lacquered  
Tela / Fabric: Crevin Duo 53

## COMPOSICIÓN//COMPOSITION 8



360x360 cm  
142" x 142"

Sofá modular 1 izquierdo (left)  
Sofá modular 3  
Sofá modular 1 izquierdo (left)  
Sofá modular 1 derecho (right)  
17 cojines (cushions) 50x50

Estructura: lacado bronce / Frame: bronze lacquered  
Tela / Fabric: Crevin Duo 53

## COMPOSICIÓN//COMPOSITION 9



450x270 cm  
177" x 106"

Sofá modular 1 izquierdo (left)  
Sofá modular 1 izquierdo (left)  
Sofá modular 3  
Sofá modular 1 derecho (right)  
17 cojines (cushions) 50x50

Estructura: lacado bronce / Frame: bronze lacquered  
Tela / Fabric: Crevin Duo 53

## COMPOSICIÓN//COMPOSITION 10



720x90 cm  
284" x 36"

Sofá modular 1 izquierdo (left)  
Sofá modular 4  
Sofá modular 4  
Sofá modular 1 derecho (right)  
18 cojines (cushions) 50x50

Estructura: lacado bronce / Frame: bronze lacquered  
Tela: náutica bronce / Fabric: bronce náutica

## COMPOSICIÓN//COMPOSITION 11



540x270 cm  
213" x 106"

Sofá modular 1 izquierdo (left)  
Sofá modular 1 izquierdo (left)  
Sofá modular 4  
Sofá modular 1 derecho (right)  
Sofá modular 1 derecho (right)  
24 cojines (cushions) 50x50

Estructura: lacado bronce / Frame: bronze lacquered  
Tela: náutica bronce / Fabric: bronce náutica