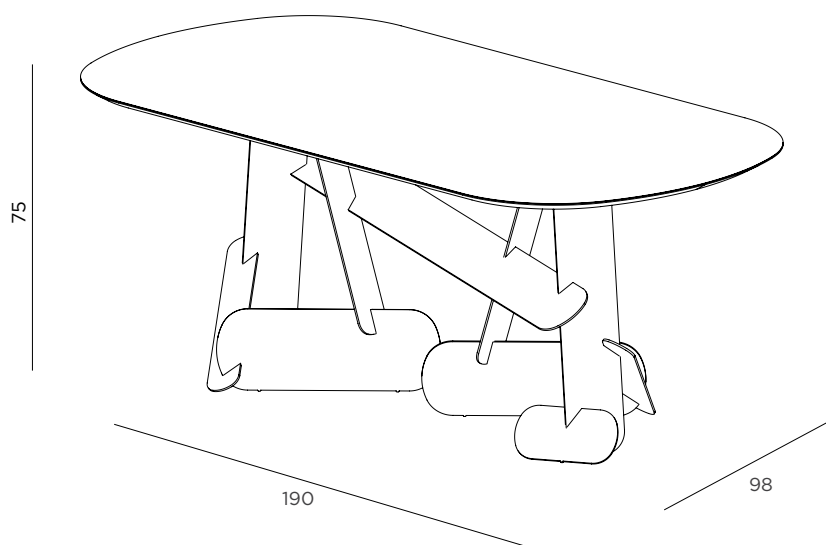


VOMERE

Un tavolo in metallo che sfida il peso della materia e che esprime leggerezza visiva in una libertà progettuale senza schemi formali. Un gioco di piani inclinati per valorizzare le caratteristiche delle lavorazioni De Castelli.

La struttura di sostegno è anomala, non simmetrica. I piani si incontrano tra loro in tagli obliqui realizzando incastri netti che definiscono in maniera libera la geometria della base. Le lastre sono caratterizzate da spigoli arrotondati, ripresi inoltre dalla forma del top in rame délabré orbitale: elementi singoli le cui inclinazioni casuali valorizzano la bidimensionalità della lastra.

A table entirely made with metal that fights with the original heaviness of its material. An object that expresses lightness and freedom from strict formal schemes. The inclined surfaces of this table enhance the characteristics of De Castelli unique know-how. The sustaining structure is unusual, asymmetric. The metal sheets characterized by rounded angles are wedged one into another creating visible contrasts at the base, reminding of the shape of the orbital délabré copper top. Single elements whose casual inclinations enhance the two sides of the metal sheet.



FINITURE / FINISHES

Top
Rame délabré orbitale
Legno laccato opaco RAL 7016

Gambe
Acciaio spazzolato

Top
Orbitale délabré copper
Matt lacquered wood RAL 7016

Legs
Brushed stainless steel