

punt

ART, CRAFT & DESIGN



STOCKHOLM

TECHNICAL INFORMATION SHEET

STOCKHOLM

BY MARIO RUIZ, 2020

punt



PRODUCT TYPE

Table

The Stockholm tables are a natural evolution of the iconic collection designed by Mario Ruiz for Punt, where the use of aluminium becomes the distinctive touch that characterises the design and whose aim, in this case, is to highlight the volumetry of the totems that support the table top. A perfect piece both for homes and for offices, hotels and restaurants.

TIPOLOGÍA DE PRODUCTO

Mesa

Las mesas Stockholm son una evolución natural de la icónica colección diseñada por Mario Ruiz para Punt, donde el uso del aluminio se convierte en el toque distintivo que caracteriza el diseño y cuyo objetivo, en este caso, es resaltar la volumetría de los tótems que sustenta la tapa de la mesa. Una pieza perfecta tanto para viviendas como para oficinas, hoteles y restaurantes.

DETAILS. DETALLES



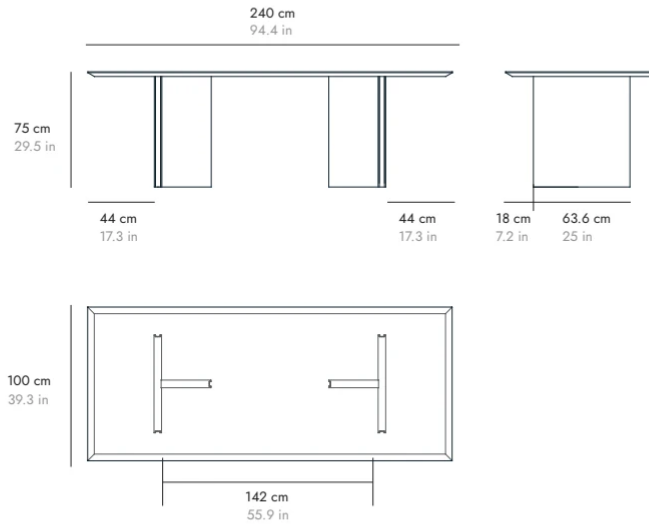
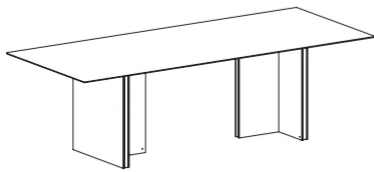
STOCKHOLM

BY MARIO RUIZ, 2020

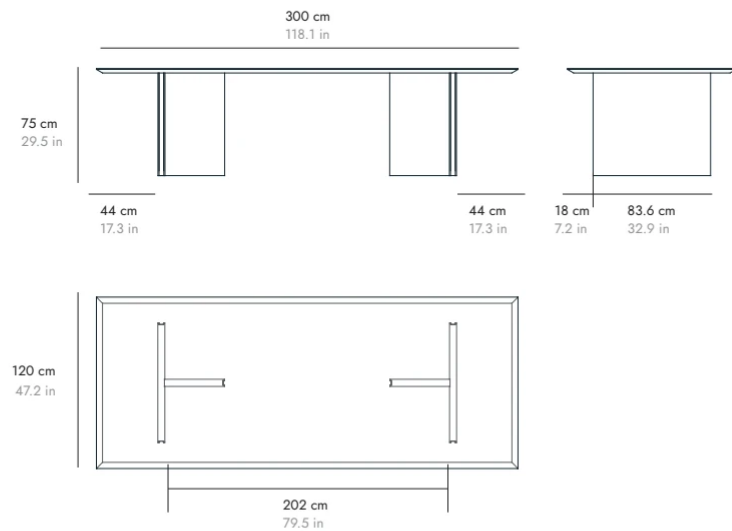
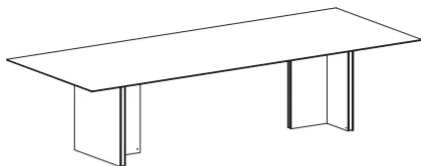
punt

DIMENSIONS. DIMENSIONES

STM200



STM300



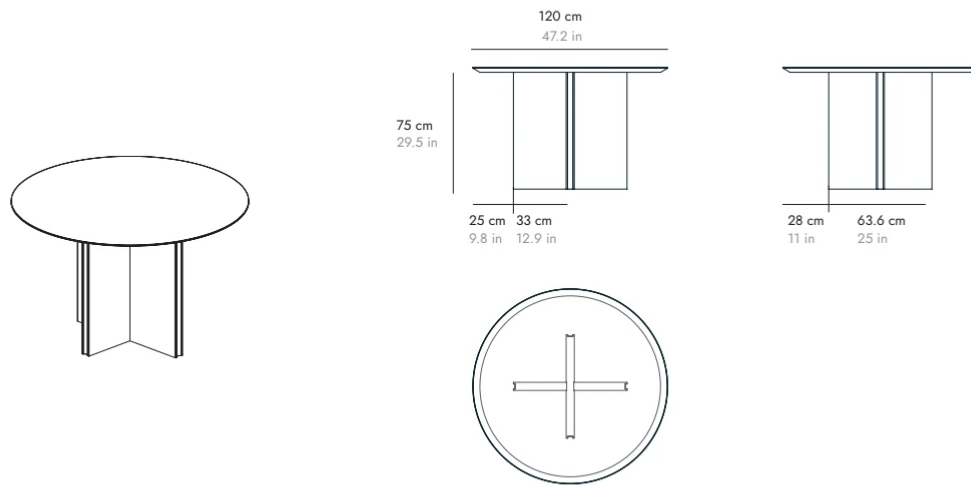
STOCKHOLM

BY MARIO RUIZ, 2020

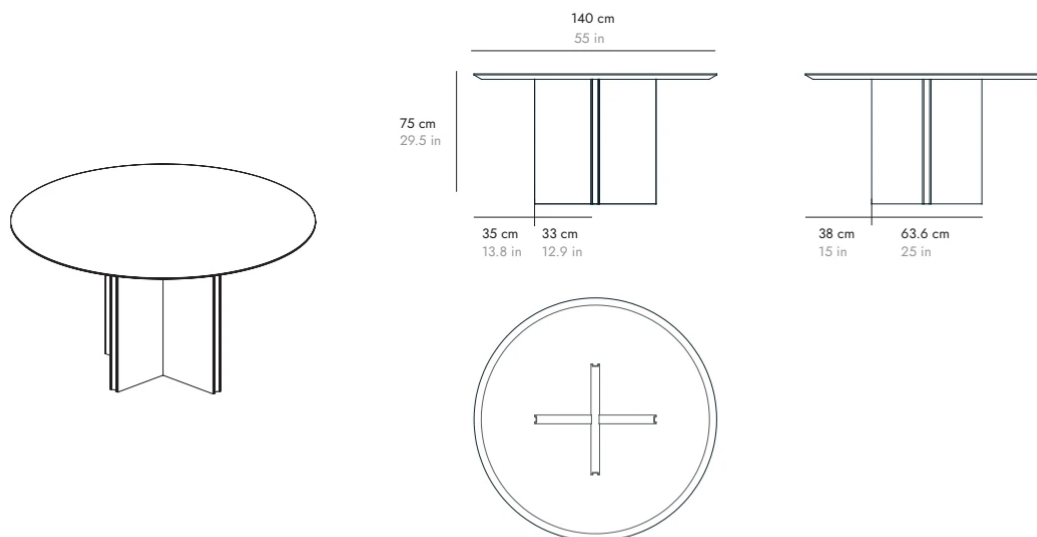
punt

DIMENSIONS. DIMENSIONES

STM120



STM140

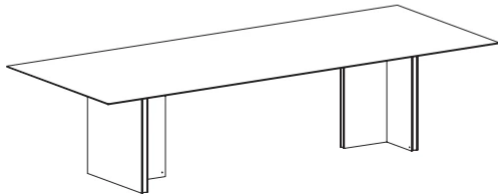


STOCKHOLM

BY MARIO RUIZ, 2020

punt

SPECIAL DIMENSIONS. MEDIDAS ESPECIALES

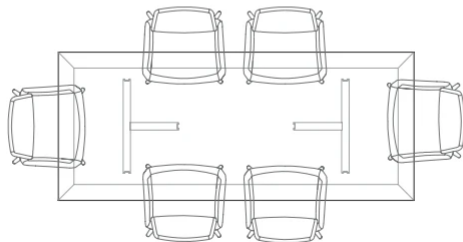


Stockholm table is available in special sizes upon request.
Please contact our sales department for a quotation.

La mesa Stockholm está disponible en medidas especiales bajo pedido.
Por favor consulte con el departamento comercial para su cotización.

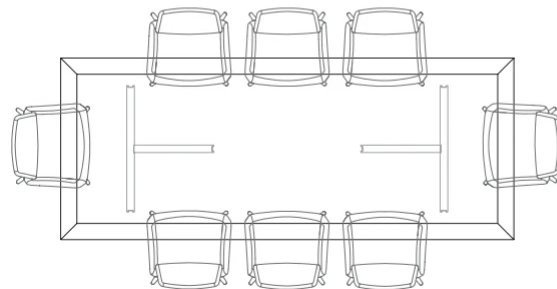
COMPOSITIONS. COMPOSICIONES

STM200 + HUG



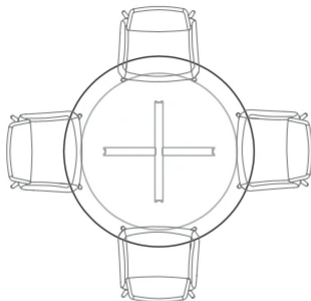
240 cm
94.4 in

STM300 + HUG



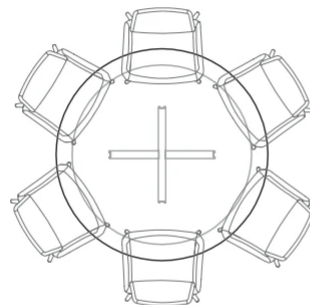
300 cm
118.1 in

STM120 + HUG



120 cm
47.2 in

STM140 + HUG



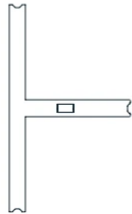
140 cm
55.1 in

STOCKHOLM

BY MARIO RUIZ, 2020

punt

ACCESORIES STOCKHOLM. ACCESORIOS STOCKHOLM



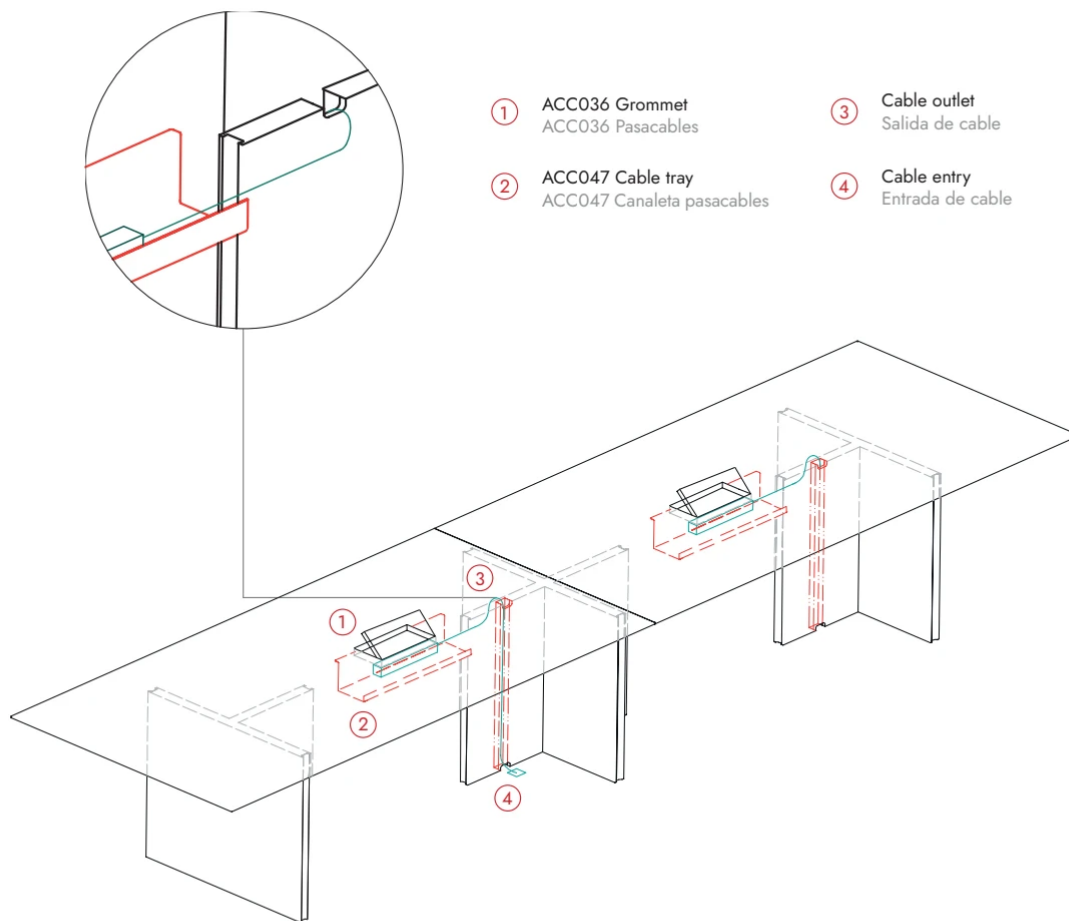
ACC086

STOCKHOLM CABLE GROMMET

The design of this accessory embedded in the table leg allows the passage of the cable inside the totem leaving it hidden. Maximum cable space 50x24 mm - 1.9"X0.9".

PASACABLES STOCKHOLM

El diseño de este accesorio incrustado en la pata de la mesa permite el paso del cable por el interior del totem dejándolo oculto. Espacio máximo para el cable 50x24 mm - 1.9"X0.9".



ACCESORIES. ACCESORIOS

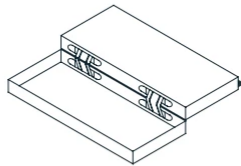
ACC052



Aluminum grommet to be placed on the top face of the envelope, in order to allow the passage of the cables of electronic elements and to hide them under the table.

Pasacables de aluminio para situar en la cara superior del sobre, con el objetivo de permitir el paso de los cables de elementos electrónicos y que queden ocultos bajo la mesa.

ACC036



Hinged grommet embedded in the finish of the top.

Pasacables con bisagra incrustado en el acabado de la encimera.

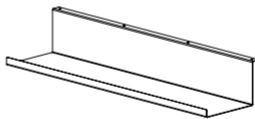
ACC051



1 power sockets + 2 USB ports.

1 enchufe + 2 puertos USB.

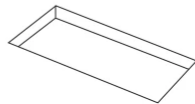
ACC047



Trag. The duct is fixed on the underside of the table top, so the cables can be threaded through it.

Canaleta. El conducto se fija en la parte inferior del tablero de la mesa, de modo que los cables pueden pasarse a través de él.

ACC064



Rectangular machined hole made to measure.

Huevo rectangular mecanizado a medida.

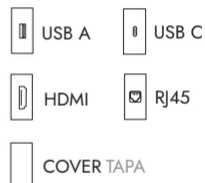
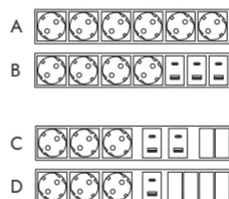
ACC066



Circular machined hole made to measure.

Huevo circular mecanizado a medida.

ACC133



Electrifications A and B have only charging elements (plugs and USB), while in electrifications C and D the free spaces can be completed with multimedia elements such as RJ45, HDMI, USB.

Las electrificaciones A y B disponen únicamente de elementos de carga (enchufes y USB), mientras que en las electrificaciones C y D se pueden completar los huecos libres con los elementos multimedia como RJ45, HDMI, USB.

STOCKHOLM

BY MARIO RUIZ, 2020

punt

MATERIALS

Wood.

Frame and table top in MDF E1 (low formaldehyde content) with oak or natural walnut veneer.

Aluminium.

Leg trim in anodised aluminium.

Stone.

Top in 4 mm thick polished finish Dekton.

MATERIALES

Madera.

Estructura y tapa de la mesa en tablero MDF E1 (bajo contenido en formaldehído) aplacado en madera de roble o nogal natural.

Aluminio.

Perfil embellecedor de las patas en aluminio anodizado.

Porcelánico.

Tapa de Dekton acabado pulido de 4 mm de espesor.

Frame & top. Estructura y tapa

A



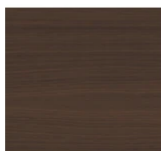
SUPER MATT OAK
ROBLE SÚPER MATE
CHENE SUPERMATE
SUPER MATT EICHE
ROVERE OPACO

C



WHITENED OAK
ROBLE BLANQUEADO
CHENE BLANCHI
EICHE WEISS
ROVERE SBIANCATO

C



WALNUT STAINED OAK
ROBLE TEÑIDO NOGAL
CHENE TEINTÉ NOYER
EICHE NUSSBAUM
GEBEIZT
ROVERE TINTO NOLE

C



DARK GREY STAINED OAK
ROBLE TEÑIDO GRIS
CHENE TEINTE GRIS
DUNKELGRAU GEBEIZTE
EICHE
ROVERE TINTO GRIGIO
SCURO

C



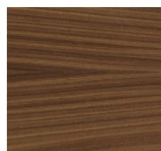
EBONY STAINED OAK
ROBLE TEÑIDO ÉBANO
CHENE TEINTÉ ÉBÔNE
EICHE GEBEIZT
EBENHOLZ
ROVERE TINTO ÉBANO

B



SUPER MATT WALNUT
NOGAL SÚPER MATE
NOYER SUPER MATE
SUPERMATT WALNUS
NOCE OPACO

D



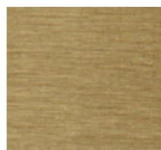
WALNUT STAINED WALNUT
NOGAL TEÑIDO NOGAL
NOYER TEINTÉ NOYER
WALNUS GEBEIZT
WALNUS
NOCE TINTO NOCE

D

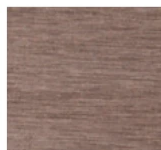


DARK STAINED WALNUT
NOGAL TEÑIDO OSCURO
NOYER TEINTÉ FONCÉ
WALNUS DUNKEL
GEBEIZT
NOCE TINTO SCURO

Aluminium profile. Perfil de aluminio



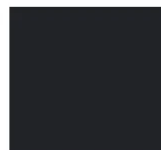
GOLD
ORO
DORÉ
GOLD
ORO



PALE ROSE
ROSA PÁLIDO
PALE ROSE
PALE ROSE
PALE ROSE

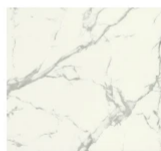


BRONZE
BRONCE
BRONZE
BRONZE
BRONZE

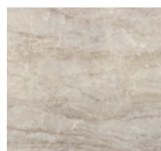


BLACK
NEGRO
NOIR
SCHWARZ
NERO

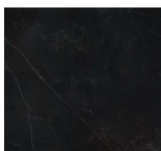
Top. Tapa



DEKTON NATURA



DEKTON ARGÁ



DEKTON KELYA