

# STOCKHOLM shelf

By Mario Ruiz

## ESPAÑOL

### MATERIALES

- Estantes y costados en tableros de MDF E1 (bajo contenido en formaldehído) aplacado en madera de roble o nogal natural.
- Paneles correderos en distintos acabados: alistonado en madera maciza de roble o nogal, tablero de MDF E1 aplacado con aluminio anodizado y tablero MDF E1 aplacado en madera de roble o nogal natural.
- Guía para sistema corredero y embellecedor de los costados en aluminio anodizado.
- Herrajes de unión y pies regulables en hierro termo-lacado.

## ENGLISH

### MATERIALS

- Shelves and side panels of E1 (low formaldehyde content) MDF fibreboards with natural oak or walnut wood veneer.
- Sliding panels in different finishes: walnut or oak solid wood slatted panels, MDF board covered in anodised aluminum and veneered panels.
- Sliding system and trim on the sides in anodized aluminum.
- Thermo-lacquered steel fittings and adjustable feet.

## FRANÇAIS

### MATÉRIAUX

- Étagères et côtés en panneau MDF E1 (à faible teneur en formaldéhyde) plaqué en chêne naturel ou en noyer.
- Panneaux coulissants en différentes finitions : stratifié chêne ou noyer massif, panneau MDF E1 revêtu d'aluminium anodisé et panneau MDF E1 revêtu de chêne ou de noyer naturel.
- Guide du système coulissant et garniture latérale en aluminium anodisé.
- Raccords et pieds réglables en fer thermo laqué.

## DEUTSCH

### MATERIALIEN

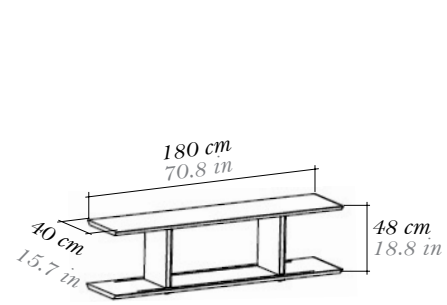
- Böden und Seiten aus MDF E1-Platte (niedriger Formaldehydgehalt), furniert in Eiche oder Nussbaum natur.
- Schiebepaneele in verschiedenen Ausführungen: Laminat aus massivem Eichen- oder Nussbaumholz, mit eloxiertem Aluminium verkleidete MDF E1-Platte und mit natürlichem Eichen- oder Nussbaumholz verkleidete MDF E1-Platte.
- Führung für Schiebeseite und Seitenverkleidung aus eloxiertem Aluminium.
- Verbindungsbeschläge und verstellbare Füße aus thermolackiertem Eisen.

## ITALIANO

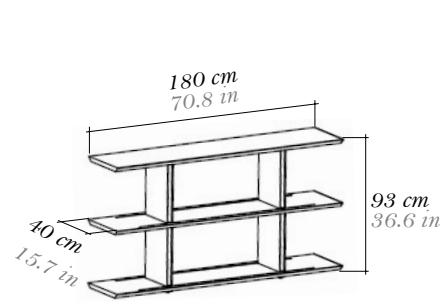
### MATERIALI

- Ripiani e fianchi in pannello MDF E1 (a basso contenuto di formaldeide) impiallacciato in rovere naturale o noce.
- Pannelli scorrevoli in diverse finiture: laminato di rovere o noce massiccio, pannello MDF E1 rivestito di alluminio anodizzato e pannello MDF E1 rivestito di rovere o noce naturale.
- Guida per il sistema di scorrimento e per il rivestimento laterale in alluminio anodizzato.
- Raccordi e piedini regolabili in ferro termolaccato.

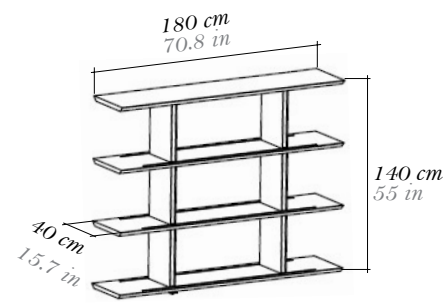




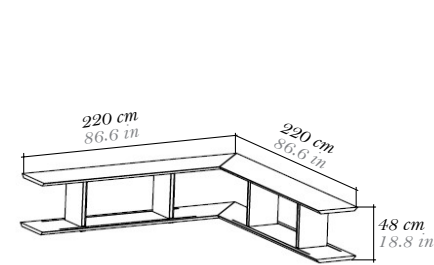
STE 230



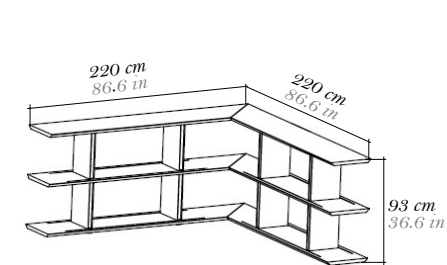
STE 330



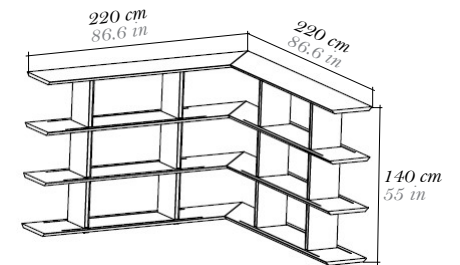
STE 430



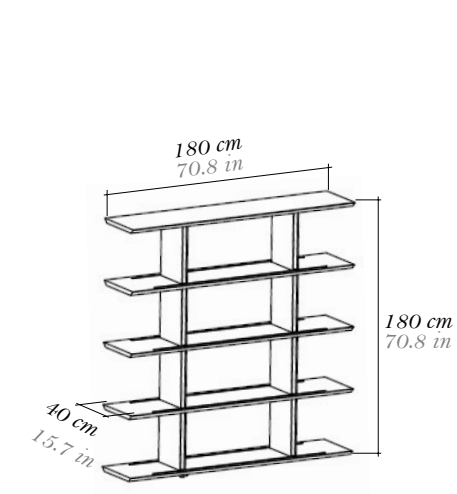
STE 231



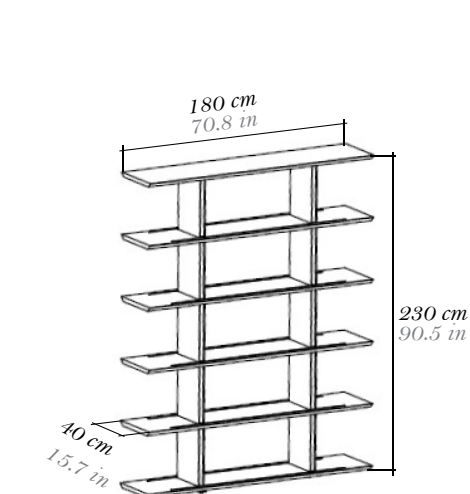
STE 331



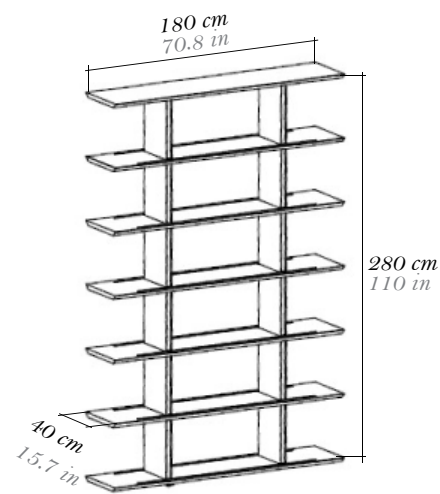
STE 431



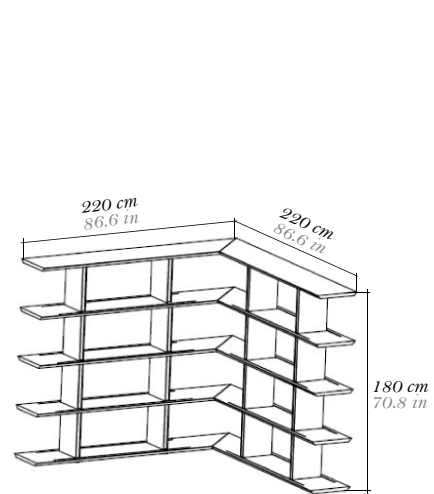
STE 530



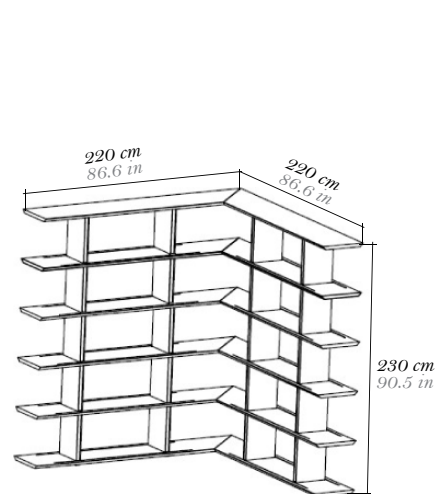
STE 630



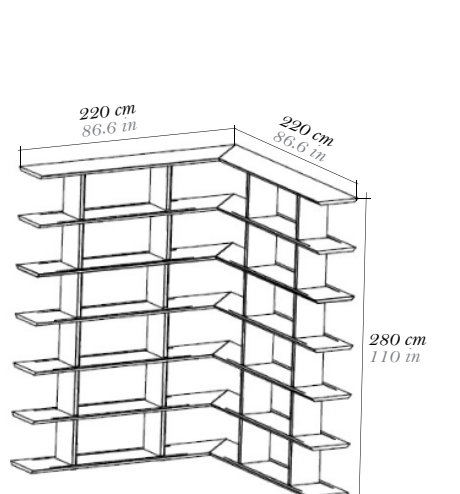
STE 730



STE 531



STE 631



STE 731

FINISHES. ACABADOS



FRAME. ESTRUCTURA



DETAILS. DETALLES

