

# *punt*

ART, CRAFT & DESIGN



## MAI TAI

TECHNICAL INFORMATION SHEET

# MAI TAI

BY ODOSDESIGN, 2013

*punt*



## PRODUCT TYPE

Bar trolley

Mai Tai is the waitress designed by the Odosdesign studio in which the meticulous details of the unions between the wooden pieces stand out, giving the value it deserves to Punt's know-how. A design in which a mobile container system is synthesised to the maximum.

## TIPOLOGÍA DE PRODUCTO

Camarera

Mai Tai es la camarera diseñada por el estudio Odosdesign en la que han destacan los minuciosos detalles de las uniones entre las piezas de madera, dando el valor que merece al saber hacer de Punt. Un diseño en el que se sintetiza al máximo un sistema contenedor móvil.

## DETAILS. DETALLES



# MAI TAI

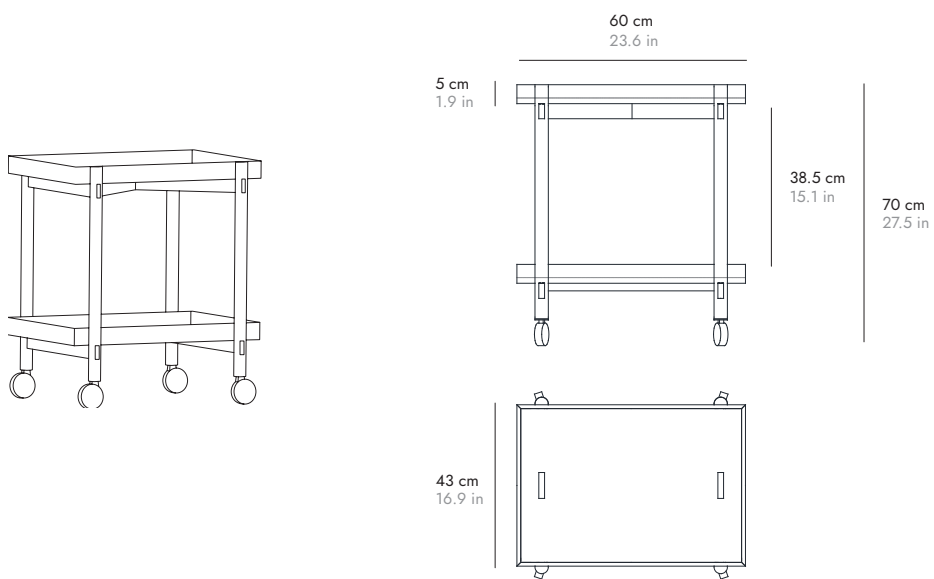
BY ODOSDESIGN, 2013

*punt*

## DIMENSIONS DIMENSIONES

---

MAT101



# MAI TAI

BY ODOSDESIGN, 2013

**punt**

## MATERIALS

---

Textured E1 (low formaldehyde content) MDF board with natural oak veneer. Solid oak wood frame.

The upper tray can be removed from the structure and used as an independent tray.

2 casters with brakes, 2 casters without brakes.

## MATERIALES

---

Tablero MDF E1 aplacado en madera de roble natural.

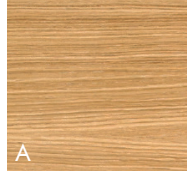
Estructura en roble macizo.

La bandeja superior se puede sacar de la estructura y ser utilizada como bandeja independiente.

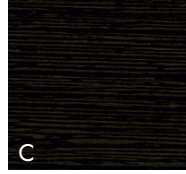
2 ruedas con freno, 2 ruedas sin freno.

## Frame & trays Estructura y bandejas

---



**SUPER MATT OAK**  
ROBLE SÚPER MATE  
CHÊNE SUPERMATE  
EICHE SUPERMATT  
ROVERE OPACO



**EBONY STAINED OAK**  
ROBLE TEÑIDO ÉBANO  
CHÊNE TEINTÉ ÉBÈNE  
EICHE EBENHOLZ  
GEBEIZT  
ROVERE TINTO ÈBANO