

punt

ART, CRAFT & DESIGN



VELASCA

TECHNICAL INFORMATION SHEET

VELASCA

BY LUDOVICA+ROBERTO PALOMBA, 2023

punt



PRODUCT TYPE

Bench

Architectural, linear and minimalist is Ludovica+Roberto Palomba's proposal for Punt. In a delicate balance of shapes, Velasca is presented as a versatile and functional bench capable of adapting to different spaces. Wood is in charge of bringing warmth and texture to the whole. A masterpiece that does not fail to thrill and that seems to create a sculpture suspended in time.

TIPOLOGÍA DE PRODUCTO

Banco

Arquitectónica, lineal y minimalista es la propuesta de Ludovica+Roberto Palomba para Punt. En un delicado equilibrio de formas, Velasca se presenta como un banco versátil y funcional capaz de adaptarse a diferentes espacios. La madera es la encargada de aportar calidez y textura al conjunto. Una obra maestra que no renuncia a emocionar y que parece crear una escultura suspendida en el tiempo.

DETAILS. DETALLES



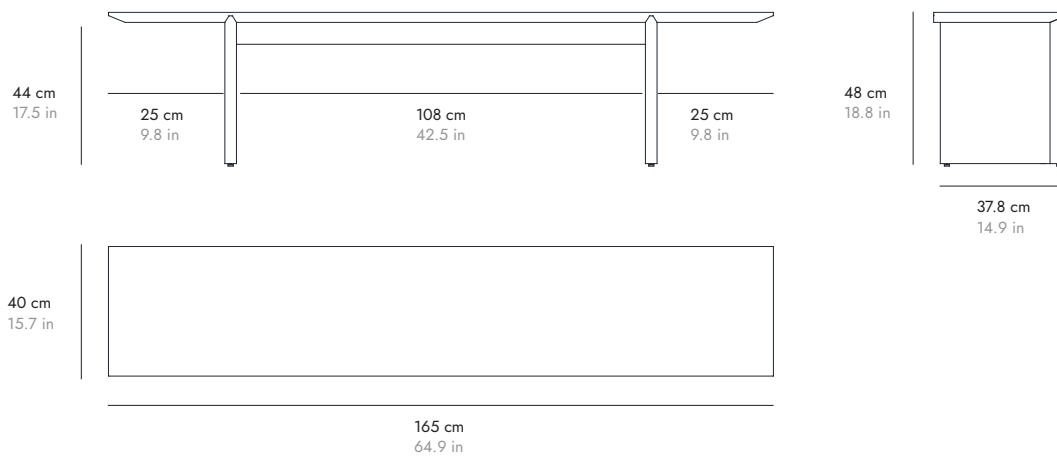
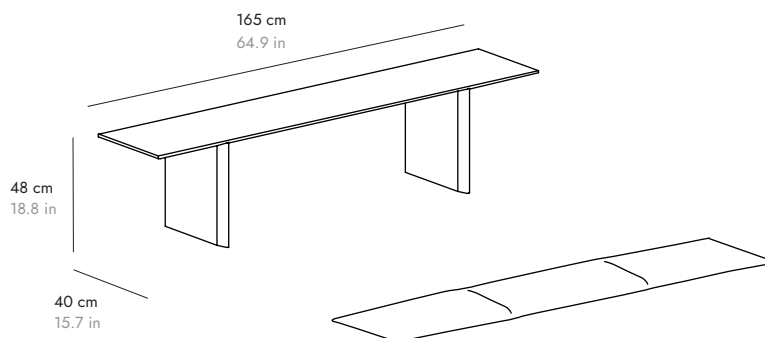
VELASCA

BY LUDOVICA+ROBERTO PALOMBA, 2023

punt

DIMENSIONS. DIMENSIONES

VLS816



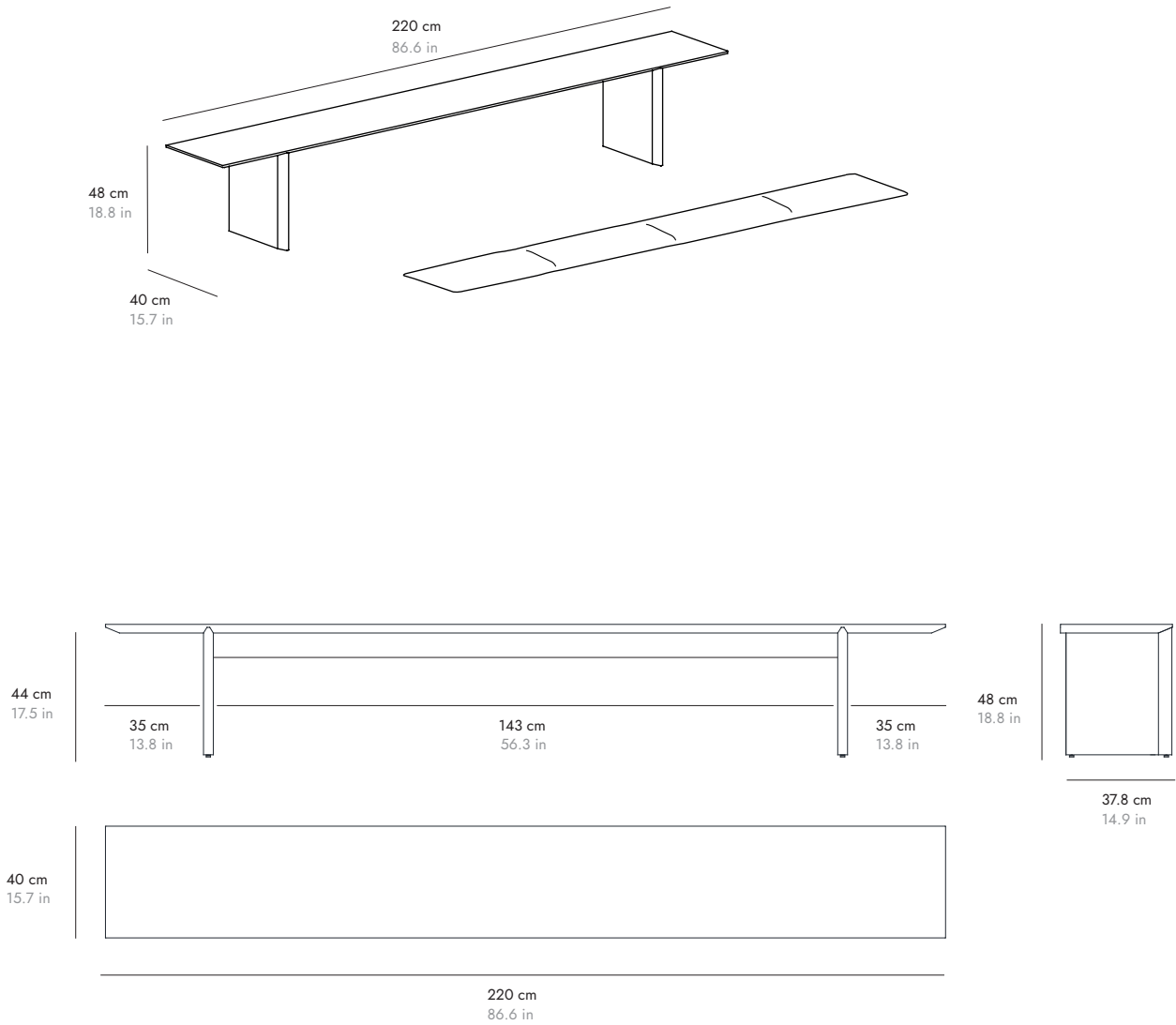
VELASCA

BY LUDOVICA+ROBERTO PALOMBA, 2023

punt

DIMENSIONS. DIMENSIONES

VLS882

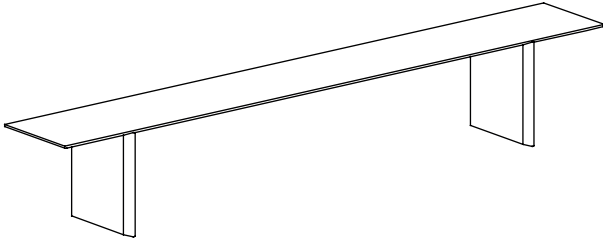


VELASCA

BY LUDOVICA+ROBERTO PALOMBA, 2023

punt

CERTIFICATES. CERTIFICADOS



The Velasca bench has passed BIFMA standards, demonstrating the stability and strength of the part.

El banco Velasca ha superado los estándares de BIFMA, demostrando la estabilidad y resistencia de la pieza.


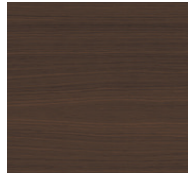

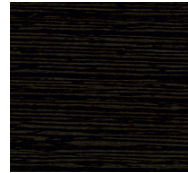


MATERIALS

Wood.
Interior and exterior of the top and legs of the bench made of MDF board with natural oak veneer.

Cushion.
Upholstered padded seat available in a variety of fabrics.

Frame. Estructura

A	C	C	C	C
				
SUPER MATT OAK ROBLE SÚPER MATE CHÊNE SUPERMATE EICHE SUPERMATT ROVERE OPACO	WHITENED OAK ROBLE BLANQUEADO CHÊNE BLANCHI EICHE WEISS ROVERE SBIANCATO	WALNUT STAINED OAK ROBLE TEÑIDO NOGAL CHÊNE TEINTÉ NOYER EICHE NUSSBAUM GEBEIZT ROVERE TINTO NOLE	DARK GREY STAINED OAK ROBLE TEÑIDO GRIS CHÊNE TEINTÉ GRIS EICHE DUNKELGRAU GEBEIZT ROVERE TINTO GRIGIO SCURO	EBONY STAINED OAK ROBLE TEÑIDO ÉBANO CHÊNE TEINTÉ ÉBÈNE EICHE EBENHOLZ GEBEIZT ROVERE TINTO ÈBANO

MATERIALES

Madera.
Interior y exterior de la tapa y patas del banco de tablero MDF aplacado en madera de roble natural.

Cojín.
Asiento acolchado tapizado disponible en una gran variedad de tejidos.

Fabrics G2

				
RELATE 101	RELATE 201	RELATE 341	TONAL 60122	TONAL 61179
				
TONAL 64211	CASERTA 04	CASERTA 15	CASERTA 19	BACOLI 04
				
BACOLI 15	ODDI 09	MATIS 05	MATIS 07	SEVEN 59
				
SEVEN 05	LEINEN 1049	SCHWARZ 9035		

Fabrics G3



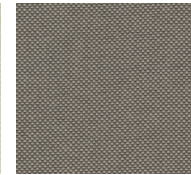
TEMPT 61169



TEMPT 61172



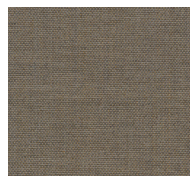
FIELD 232



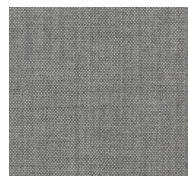
FIELD 242



REMUX 223



REMUX 233



REMUX 123

Fabrics G4



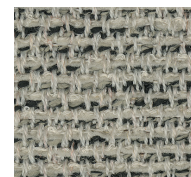
FOCUS 60309



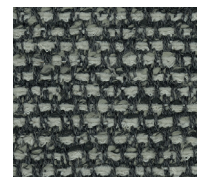
FOCUS 61242



SAVANNA 202



SAVANNA 122



SAVANNA 152

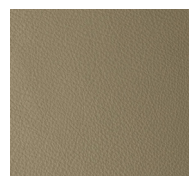
Fabrics G5



LEATHER IVORY



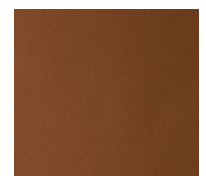
LEATHER SAND



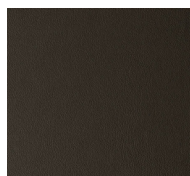
LEATHER STONE



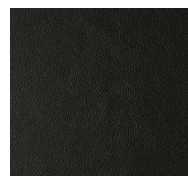
LEATHER CAMEL



LEATHER COGNAC



LEATHER BROWN



LEATHER BLACK