



# STOCKHOLM

BY MARIO RUIZ, 2024

OMBRA *by* **punt**



## PRODUCT TYPE

Bookshelf

The indoor collections are joined by Ombra, the new adventure that Punt is embarking on under the guidance of Mario Ruiz. A commitment to good design and contemporary craftsmanship, this time at the service of covered outdoor spaces. A new collection that makes our customers dream of terraces and porches where they can enjoy long days outdoors.

Stockholm is one of those in charge of introducing a new concept and new materials that further enhance Punt's know-how. Art, Craftsmanship and Design that embrace the outdoors.

## TIPOLOGÍA DE PRODUCTO

Estantería

A las colecciones de interior se suma Ombra, la nueva aventura que inicia Punt de la mano de Mario Ruiz. Una apuesta por el buen diseño y la artesanía contemporánea, esta vez, al servicio de los espacios exteriores cubiertos. Una nueva colección cómplice de hacer soñar a nuestros clientes con terrazas y porches en los que poder disfrutar de largos días al aire libre.

Stockholm es uno de los encargados de introducir un nuevo concepto y nuevos materiales que ponen todavía más en valor el buen saber hacer de Punt. Arte, Artesanía y Diseño que abrazan el exterior.

## DETAILS DETALLES



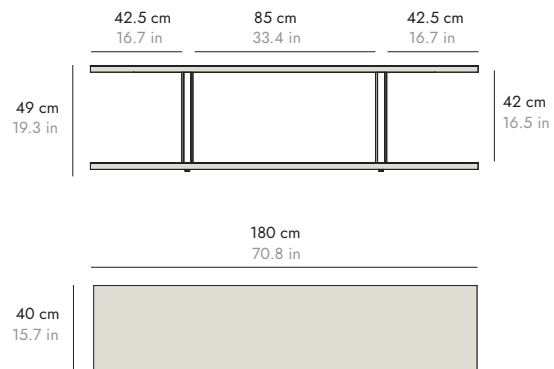
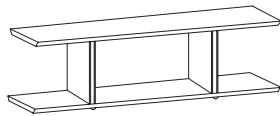
# STOCKHOLM

BY MARIO RUIZ, 2024

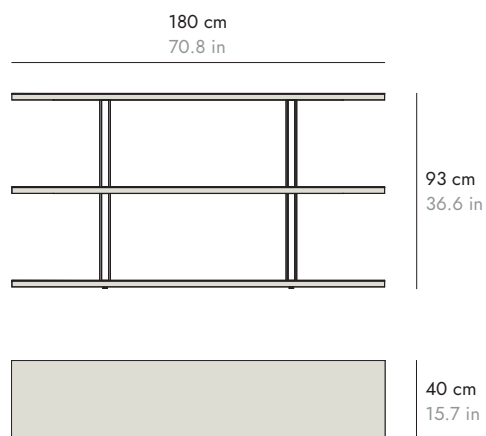
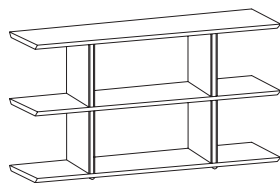
OMBRA *by* **punt**

## DIMENSIONS DIMENSIONES

### STO230



### STO330



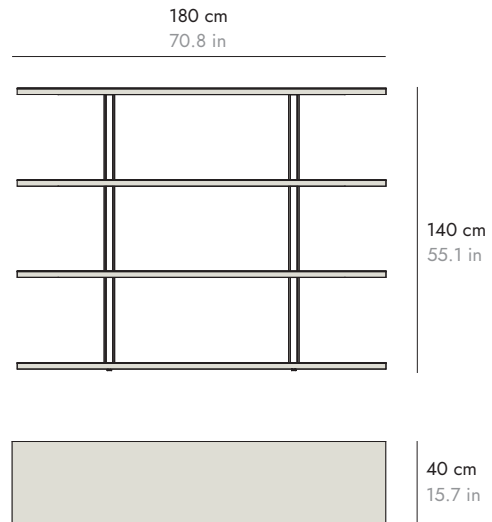
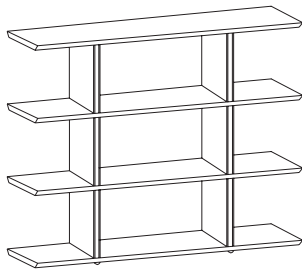
# STOCKHOLM

BY MARIO RUIZ, 2024

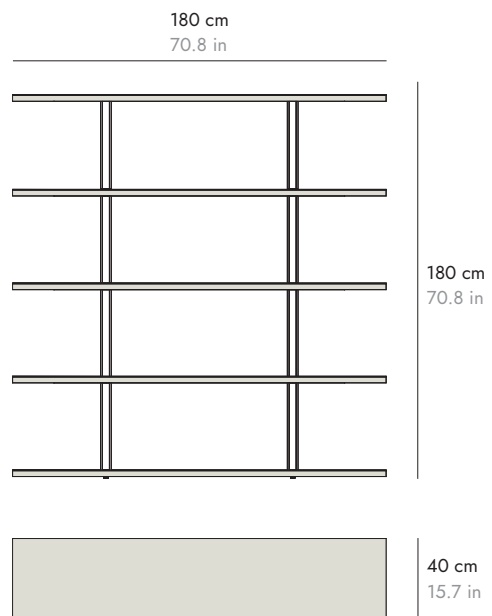
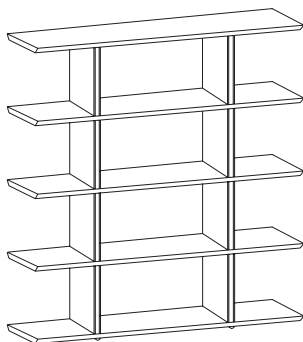
OMBRA *by punt*

## DIMENSIONS DIMENSIONES

### STO430



### STO530



# STOCKHOLM

BY MARIO RUIZ, 2024

OMBRA *by* **punt**

## HANDCRAFTED PORCELAIN PORCELÁNICO ARTESANAL

---

The structure is made of handmade porcelain tiles, carefully beveled and hand-cut by skilled artisans. Each piece is finished with an individually applied crackle glaze, ensuring a distinctive, high quality finish.

Importantly, each plate is unique in terms of size and color, which can result in slight imperfections and different shades that add character and authenticity to the product. This uniqueness not only highlights the craftsmanship, but also turns each cover into an exclusive work of art, perfect for those who value originality and personalized design.

La estructura de la estantería está compuesta por placas de porcelánico artesanal, cuidadosamente biseladas y cortadas a mano por artesanos expertos. Cada pieza se termina con un esmalte craquelado, aplicado de manera individual, lo que garantiza un acabado distintivo y de alta calidad.

Es importante destacar que cada placa es única en términos de tamaño y color, lo que puede resultar en ligeras imperfecciones y tonalidades distintas que añaden carácter y autenticidad al producto. Esta singularidad no solo resalta el trabajo artesanal, sino que también convierte cada tapa en una obra de arte exclusiva, perfecta para quienes valoran la originalidad y el diseño personalizado.



# STOCKHOLM

BY MARIO RUIZ, 2024

OMBRA *by* **punt**

## MATERIALS

---

### Wood.

Shelves and sides made of natural Teak wood grade A with FSC certificate from Indonesia.

### Ceramic.

Trim profiles composed of handcrafted ceramic pieces in a crackle glazed finish or Dekton.

## Wooden parts Partes de madera

---



TEAK WOOD  
MADERA DE TECA  
BOIS DE TECK  
TEAKHOLZ  
LEGNO TEAK

## MATERIALES

---

### Madera.

Estantes y costados de madera de Teca natural grado A con certificado FSC procedente de Indonesia.

### Cerámico.

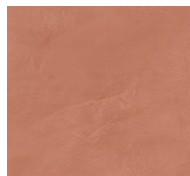
Perfiles embellecedores compuestos por piezas cerámicas artesanales en acabado esmaltado craquelado o Dekton.

## Ceramic profile Perfil de cerámica

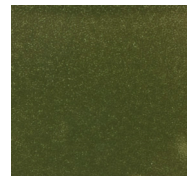
---



DEKTON NACRE



DEKTON UMBER



CRACKLE GREEN  
VERDE CRAQUELADO  
VERT CRAQUELÉ  
CRACKLE GRÜN  
VERDE CRACKLE