

punt

ART, CRAFT & DESIGN



CORTE

TECHNICAL INFORMATION SHEET

CORTE

BY VICTOR CARRASCO, 2025

punt



PRODUCT TYPE

Chairs & pouf

Corte is a multi-purpose seating collection designed to offer comfort and adaptability in a wide variety of environments. From meeting chairs and armchairs to reception area seating, Corte redefines versatility with a design that allows each user to personalise their experience.

Its distinctive U-shaped backrest allows different heights to be configured with a clean, precise cut, adapting to both functional and aesthetic needs. The wide range of fabrics and upholstery details offer infinite combination possibilities, making Corte a piece that blends naturally into homes, restaurants, offices, meeting rooms, lobbies and reception spaces.

TIPOLOGÍA DE PRODUCTO

Sillas y pouf

Corte es una colección de asientos polivalentes concebida para ofrecer confort y adaptabilidad en una amplia variedad de entornos. Desde sillas y sillones de reunión hasta butacas para áreas de recepción, Corte redefine la versatilidad mediante un diseño que permite a cada usuario personalizar su experiencia.

Su característico respaldo en forma de “U” permite configurar distintas alturas con un corte limpio y preciso, adaptándose tanto a necesidades funcionales como estéticas. La amplia gama de textiles y detalles de tapicería ofrece infinitas posibilidades de combinación, haciendo de Corte una pieza capaz de integrarse con naturalidad en hogares, restaurantes, oficinas, salas de reuniones, lobbies y espacios de recepción.

DETAILS DETALLES



CORTE

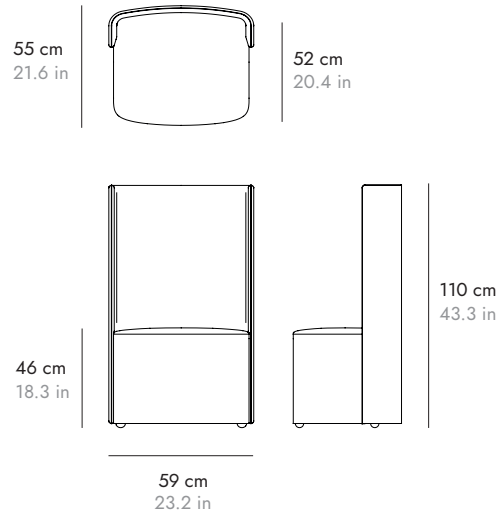
BY VICTOR CARRASCO, 2025

punt

DIMENSIONS DIMENSIONES

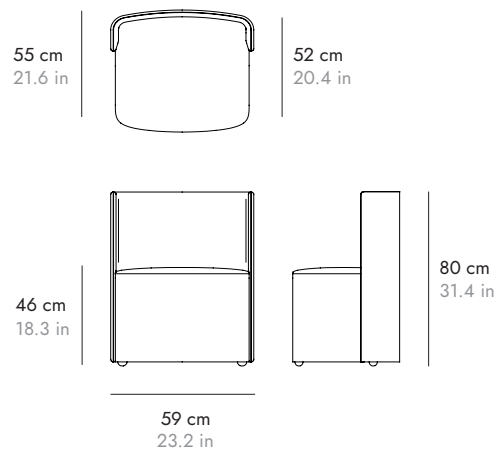
CRT330

High backrest
Respaldo alto



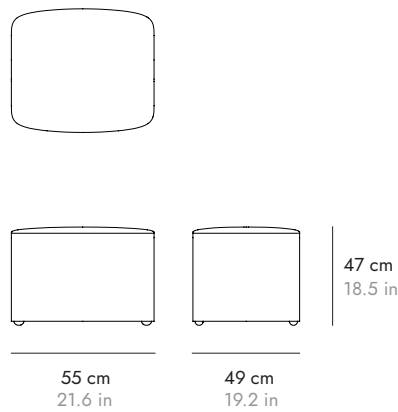
CRT320

Low backrest
Respaldo bajo



CRT310

Pouf
Puf



CORTE

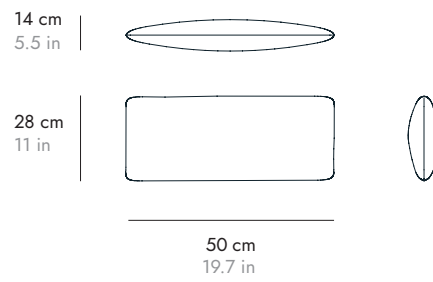
BY VICTOR CARRASCO, 2025

punt

DIMENSIONS DIMENSIONES

CRT010

Cushion
Cojín

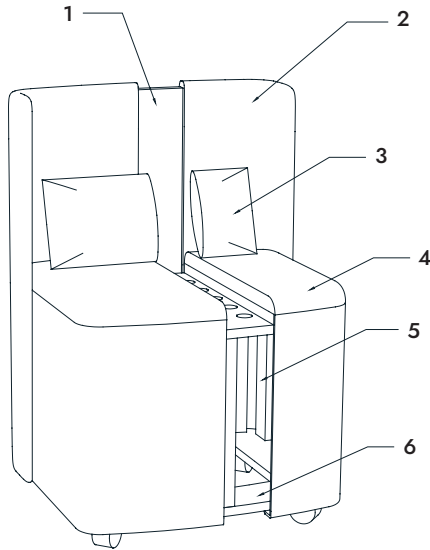


CORTE

BY VICTOR CARRASCO, 2025

punt

TECHNICAL SPECIFICATIONS ESPECIFICACIONES TÉCNICAS



1. Curved plywood
2. Backrest: Polyurethane flame retardant foam
3. Fibrefilled (trifil)
4. Seat: Polyurethane fire retardant foam
5. Solid pine wood
6. MDF board

1. Madera contrachapada curvada
2. Respaldo: Espuma de ignífuga de poliuretano
3. Relleno de fibra (trifil)
4. Asiento: Espuma de ignífuga de poliuretano
5. Madera maciza de pino
6. Tablero de MDF

LEG CONFIGURATION CONFIGURACIÓN DE PATAS



The Corte seating system adapts to different spaces and needs thanks to its versatility. It can be configured with wheels, facilitating mobility in dynamic environments, or with fixed legs. A flexible solution that combines functionality and design.

El sistema de asientos Corte se adapta a distintos espacios y necesidades gracias a su versatilidad. Puede configurarse con ruedas, facilitando la movilidad en entornos dinámicos, o con patas fijas. Una solución flexible que combina funcionalidad y diseño.

CORTE

BY VICTOR CARRASCO, 2025

punt

MATERIALS

Upholstery.

Seat, backrest and cushion upholstered in a variety of selected fabrics. Piping detail on backrest and cushion contour.

Seat and backrest.

Polyurethane fireproof foam composition.

Cushion.

Fibre filling (triafil).

MATERIALES

Tapizado.

Asiento, respaldo y cojín tapizados con una gran variedad de tejidos seleccionados. Detalle de vivo en respaldo y contorno del cojín.

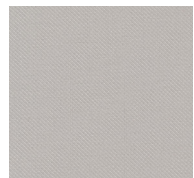
Asiento y respaldo.

Composición de espuma ignífuga de poliuretano.

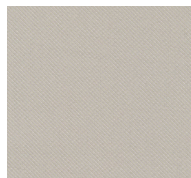
Cojín.

Relleno de fibra (triafil)

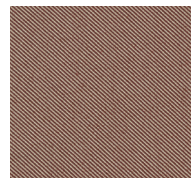
Fabrics G2



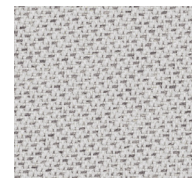
RELATE 101



RELATE 201



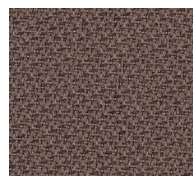
RELATE 341



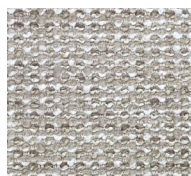
TONAL 60122



TONAL 61179



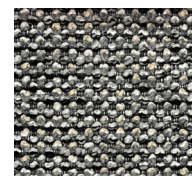
TONAL 64211



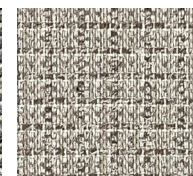
CASERTA 04



CASERTA 15



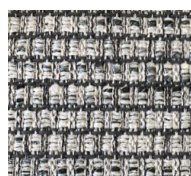
CASERTA 19



BACOLI 04



BACOLI 15



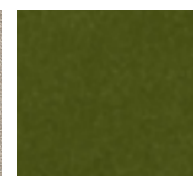
ODDI 09



MATIS 05



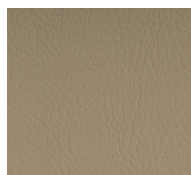
MATIS 07



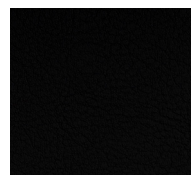
SEVEN 59



SEVEN 05



LEINEN 1049



SCHWARZ 9035

Fabrics G3



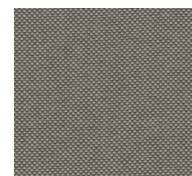
TEMP 61169



TEMP 61172



FIELD 232



FIELD 242



REMI 223



REMI 233



REMI 123

CORTE

BY VICTOR CARRASCO, 2025

punt

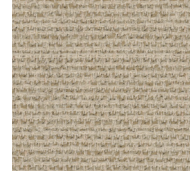
Fabrics G4



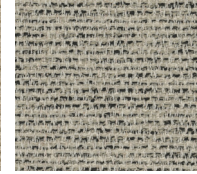
FOCUS 60309



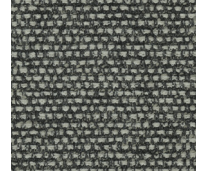
FOCUS 61242



SAVANNA 202



SAVANNA 122



SAVANNA 152

Fabrics G5



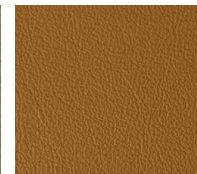
LAGUNA IVORY



LAGUNA SAND



LAGUNA STONE



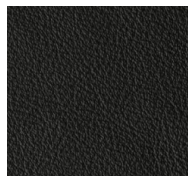
LAGUNA CAMEL



LAGUNA COGNAC

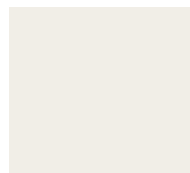


LAGUNA BROWN



LAGUNA BLACK

Piping Vivo



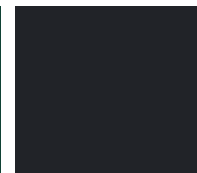
OFF WHITE
BLANCO ROTO
BLANC CASSÉ
GEBROCHENES WEIß
BIANCO PANNA



TERRACOTA
TERRACOTA
TERRE CUITE
TERRAKOTTA
TERRACOTTA



GREEN FOREST
VERDE BOSQUE
FOREST VERT
WALDGRÜN
VERDE FORESTA



ANTHRACITE
ANTRACITA
ANTHRACITE
ANTHRAZIT
ANTRACITE

punt

Punt Mobles XXI, S. L. , B-98387327
C/ Islas Baleares, 48, Apdo. correos 14
46988 Fuente del Jarro, Valencia, Spain

T. +34 961 343 270/ 72
F. +34 961 476 190
info@puntmobles.com

www.puntmobles.com

