

punt



COVERAGE

TECHNICAL INFORMATION SHEET

COVERAGE

BY VÍCTOR CARRASCO, 2025

punt



PRODUCT TYPE

Planter

Coverage, designed by Víctor Carrasco, is a system of cover paneling that fuses nature and interior architecture with elegance and versatility. Its refined design allows framing and enhancing vegetation, making it a central element of the space without sacrificing aesthetic harmony.

Designed for both residential and large-scale projects, this system not only offers standard dimensions but also features exceptional flexibility, allowing for the creation of tailor-made solutions for each client. Thanks to this customization capability, it is possible to develop ambitious projects while ensuring seamless integration with any interior design style.

TIPOLOGÍA DE PRODUCTO

Macetero

Coverage, diseñado por Víctor Carrasco, es un sistema de panelado cubremaceteros que fusiona naturaleza y arquitectura interior con elegancia y versatilidad. Su diseño depurado permite enmarcar y realzar la vegetación, convirtiéndola en un elemento central del espacio sin sacrificar la armonía estética.

Concebido tanto para proyectos como para el hogar, además de ofrecer medidas estándar, este sistema cuenta con una flexibilidad excepcional, permitiendo la creación de soluciones a medida para cada cliente. Gracias a esta capacidad de personalización, es posible desarrollar proyectos ambiciosos, garantizando una integración impecable en cualquier estilo de interiorismo.

DETAILS DETALLES



COVERAGE

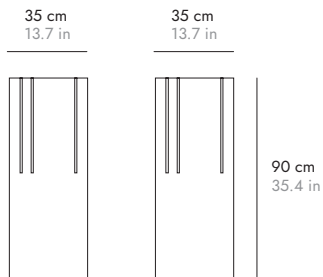
BY VICTOR CARRASCO, 2025

punt

DIMENSIONS DIMENSIONES

COV359

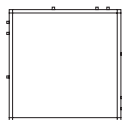
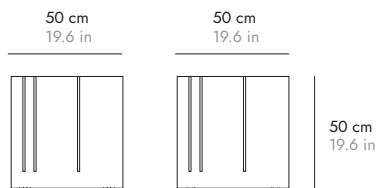
Planter with wheels
Macetero con ruedas



Inner base adjustable in height.
Base interior regulable en altura.

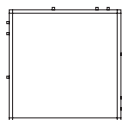
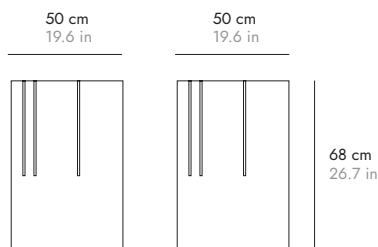
COV505

Planter with wheels
Macetero con ruedas



COV506

Planter with wheels
Macetero con ruedas



Inner base adjustable in height.
Base interior regulable en altura.

COVERAGE

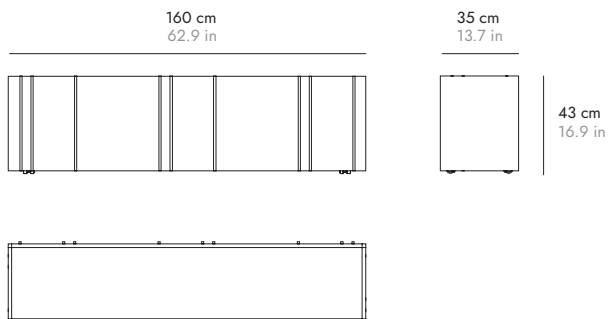
BY VICTOR CARRASCO, 2025

punt

DIMENSIONS DIMENSIONES

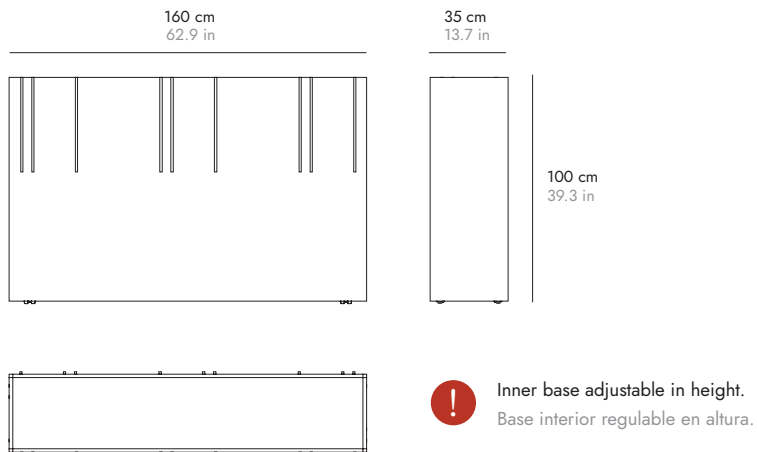
COV164

Planter with wheels
Macetero con ruedas



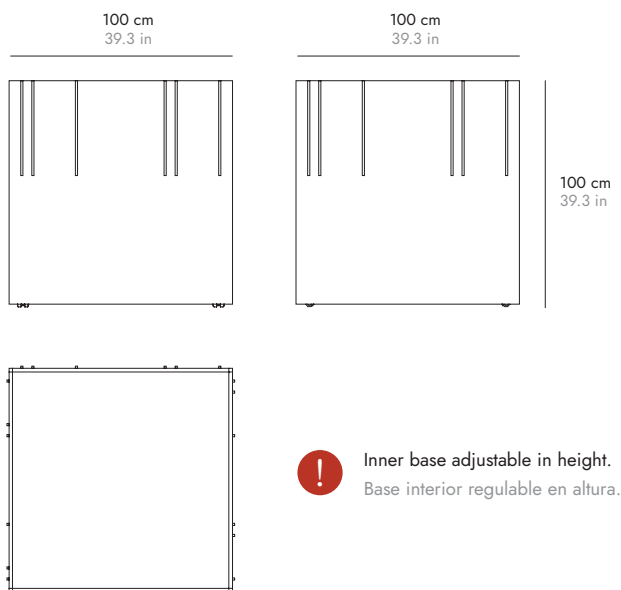
COV161

Planter with wheels
Macetero con ruedas



COV101

Planter with wheels
Macetero con ruedas



COVERAGE

BY VICTOR CARRASCO, 2025

punt

! WARNING ON THE USE OF ADVERTENCIA SOBRE EL USO

This product is a decorative pot cover designed exclusively for self-watering pots. It should not get wet, contain water or be used as an irrigation container. Contact with water may damage it or affect its functionality.

Este producto es un cubre macetas decorativo diseñado exclusivamente para macetas con sistema de autoriego. No debe mojarse, contener agua ni utilizarse como recipiente de riego. El contacto con el agua puede dañarlo o afectar su funcionalidad.

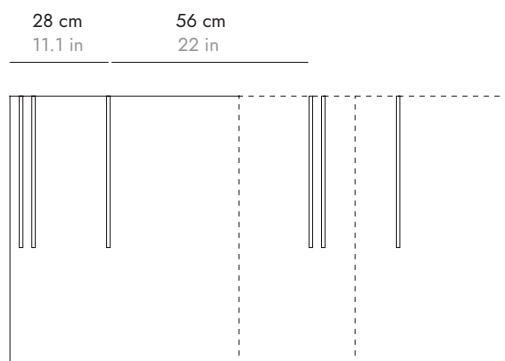
CUSTOM SIZES MEDIDAS ESPECIALES

Punt offers the possibility of creating custom Coverages, designed to uniquely adapt to the needs and style of each project. If you wish to explore these personalized solutions, please contact the sales department.

Punt ofrece la posibilidad de crear Coverages especiales, diseñados para adaptarse de manera única a las necesidades y estilo de cada proyecto. Si desea explorar estas soluciones personalizadas, pongase en contacto con el departamento comercial.

MAX. SPECIAL DIMENSIONS: 78.7 x 39.3 x H39.3 in

DIMENSIONES ESPECIALES MAX: 200 x 100 x H100 cm



ATTENTION ATENCIÓN

The pattern of the solid wood rods repeats every 56 cm - 22 in, in planters with custom dimensions, the pattern may be cut, repeated, or interrupted depending on the size of the product.

El patrón de las varillas de madera maciza se repite cada 56 cm - 22 in, en maceteros con medidas especiales el patrón puede cortarse, repetirse o interrumpirse según las dimensiones del producto.

COVERAGE

BY VICTOR CARRASCO, 2025

punt

MATERIALS

Wood.

Interior and exterior of the planters made of MDF board in natural oak wood. Planters made of solid oak wood.

Interior base.

MDF board, veneered on both sides with decorative foil impregnated with thermosetting melamine resin resistant to scratching, moderate heat and surface humidity.

Wooden parts Partes en madera



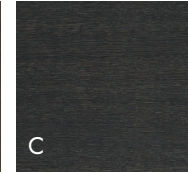
SUPER MATT OAK
ROBLE SÚPER MATE
CHÊNE SUPERMATE
EICHE SUPERMATT
ROVERE OPACO



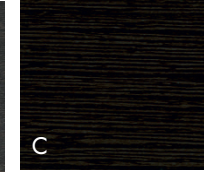
WHITENED OAK
ROBLE BLANQUEADO
CHÊNE BLANCHI
EICHE WEISS
ROVERE SBIANCATO



WALNUT STAINED OAK
ROBLE TEÑIDO NOGAL
CHÊNE TEINTÉ NOYER
EICHE NUSSBAUM
GEBEIZT
ROVERE TINTO NOLE



DARK GREY STAINED OAK
ROBLE TEÑIDO GRIS
CHÊNE TEINTÉ GRIS
EICHE DUNKELGRAU
GEBEIZT
ROVERE TINTO GRIGIO
SCURO



EBONY STAINED OAK
ROBLE TEÑIDO ÉBANO
CHÊNE TEINTÉ ÉBÈNE
EICHE EBENHOLZ
GEBEIZT
ROVERE TINTO ÈBANO

MATERIALES

Madera.

Interior y exterior de los maceteros de tablero MDF aplacado en madera de roble natural. Alistonado de los maceteros de madera maciza de roble.

Base interior.

Tablero de MDF aplacado en ambas caras con lámina decorativa impregnada en resina de melamina termoendurecida resistente al rayado, al calor moderado y a la humedad superficial.

COVERAGE

BY VICTOR CARRASCO, 2025

punt

punt

Punt Mobles XXI, S. L. , B-98387327
C/ Islas Baleares, 48, Apdo. correos 14
46988 Fuente del Jarro, Valencia, Spain

T. +34 961 343 270/ 72
F. +34 961 476 190
info@puntmobles.com

www.puntmobles.com

