

punt

ART, CRAFT & DESIGN



STOCKHOLM

TECHNICAL INFORMATION SHEET

STOCKHOLM

BY MARIO RUIZ, 2020

punt



PRODUCT TYPE

Desk

The Stockholm desks are a natural evolution of the iconic collection designed by Mario Ruiz for Punt, where the use of aluminium becomes the distinctive touch that characterises the design and whose aim, in this case, is to highlight the volumetry of the totems that support the table top. A perfect piece both for homes and for offices, hotels and restaurants.

TIPOLOGÍA DE PRODUCTO

Escritorio

Las mesas escritorio Stockholm son una evolución natural de la icónica colección diseñada por Mario Ruiz para Punt, donde el uso del aluminio se convierte en el toque distintivo que caracteriza el diseño y cuyo objetivo, en este caso, es resaltar la volumetría de los tótems que sustentan la tapa de la mesa. Una pieza perfecta tanto para viviendas como para oficinas, hoteles y restaurantes.

DETAILS DETALLES

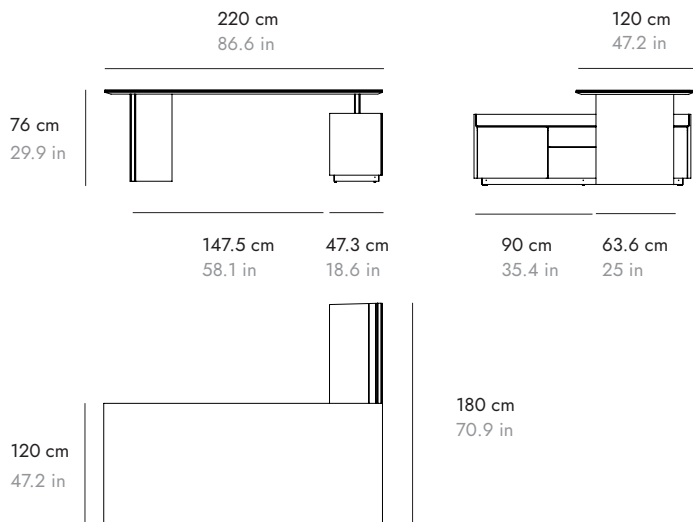
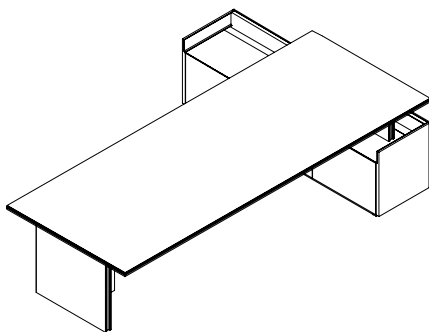
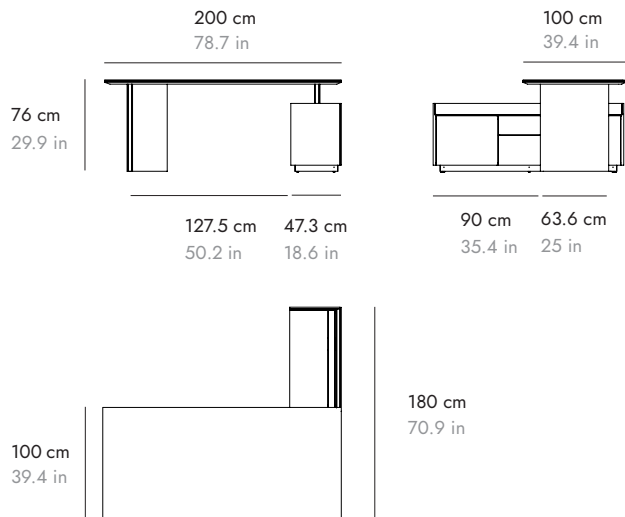
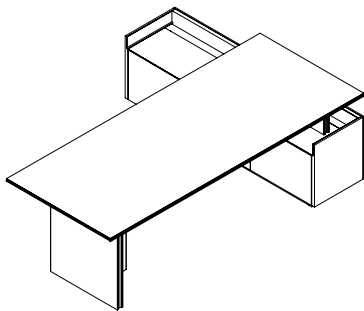
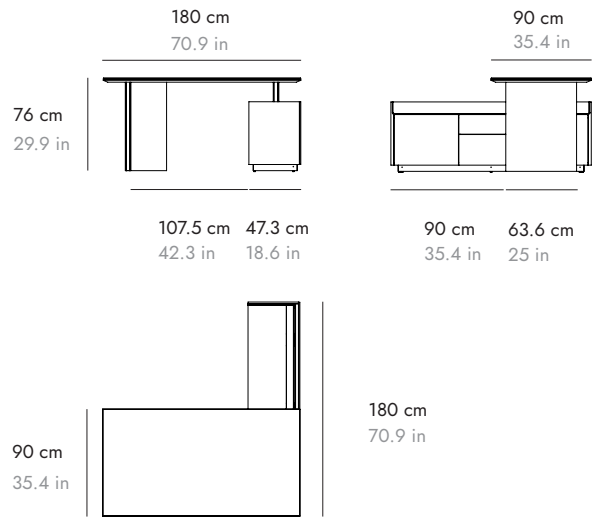
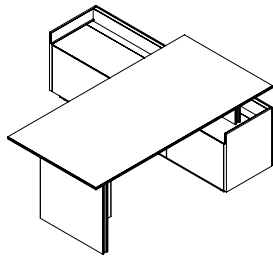


STOCKHOLM

BY MARIO RUIZ, 2020

punt

DIMENSIONS DIMENSIONES

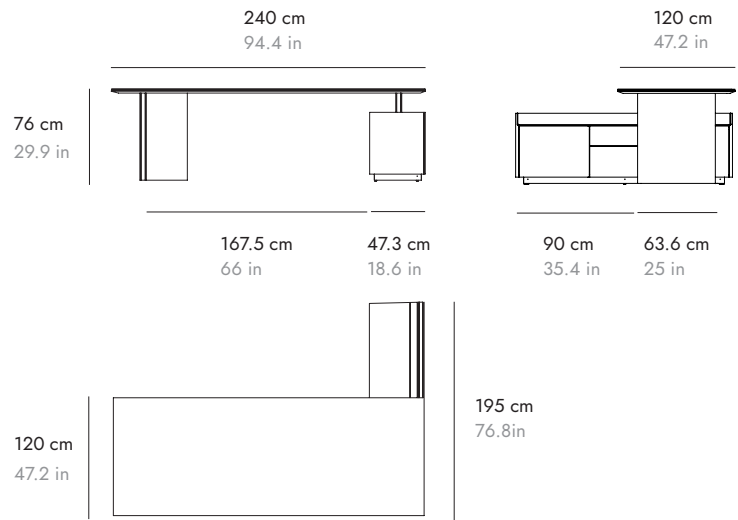
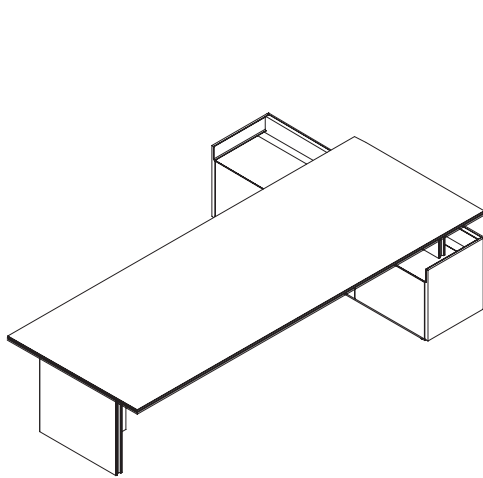


STOCKHOLM

BY MARIO RUIZ, 2020

punt

DIMENSIONS DIMENSIONES



STOCKHOLM

BY MARIO RUIZ, 2020

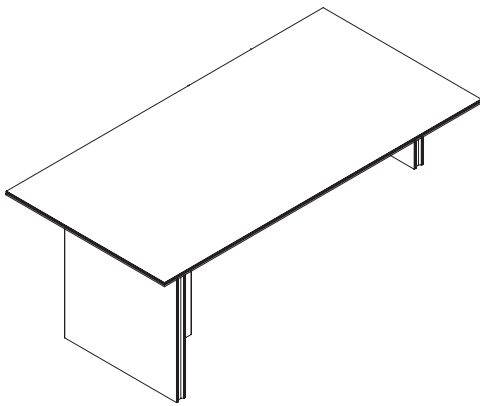
punt

COMPOSITIONS COMPOSICIONES

Configure your own Stockholm executive table by choosing between one of the table sizes and a sideboard with 3, 4 or 5 doors.

Configura tu propia mesa ejecutiva Stockholm eligiendo entre una de las medidas de mesa y un aparador de 3, 4 o 5 puertas.

180/200/220/240 cm
70.8"/78.7"/86.6"/94.4"



+

3 DOORS 3 PUERTAS

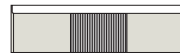
STH 301



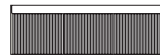
STH 302



STH 303



STH 304



4 DOORS 4 PUERTAS

STH 401



STH 402



STH 403



STH 404



5 DOORS 5 PUERTAS

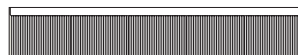
STH 503



STH 504

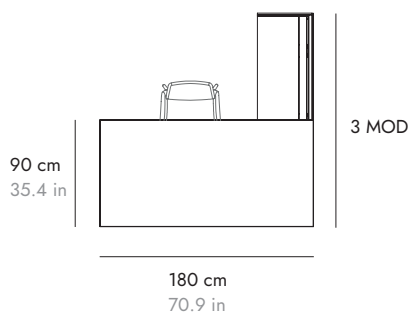


STH 507

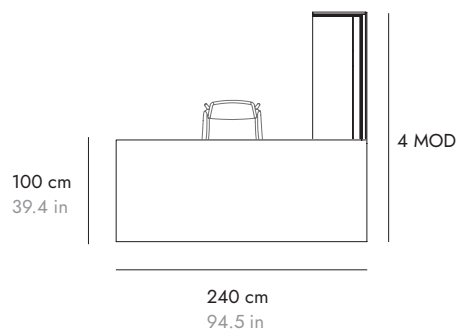


EJEMPLOS EXAMPLES

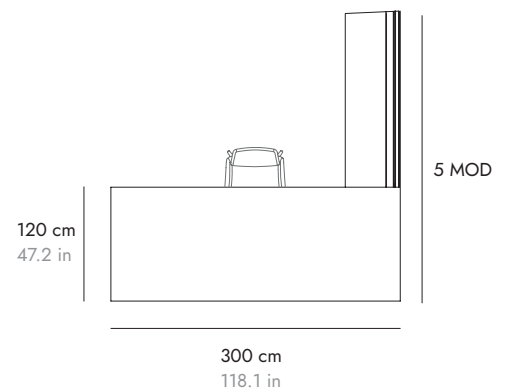
1. STM100 + STH301+ HUG



2. STM200 + STH401+ HUG



3. STM300 + STH501+ HUG



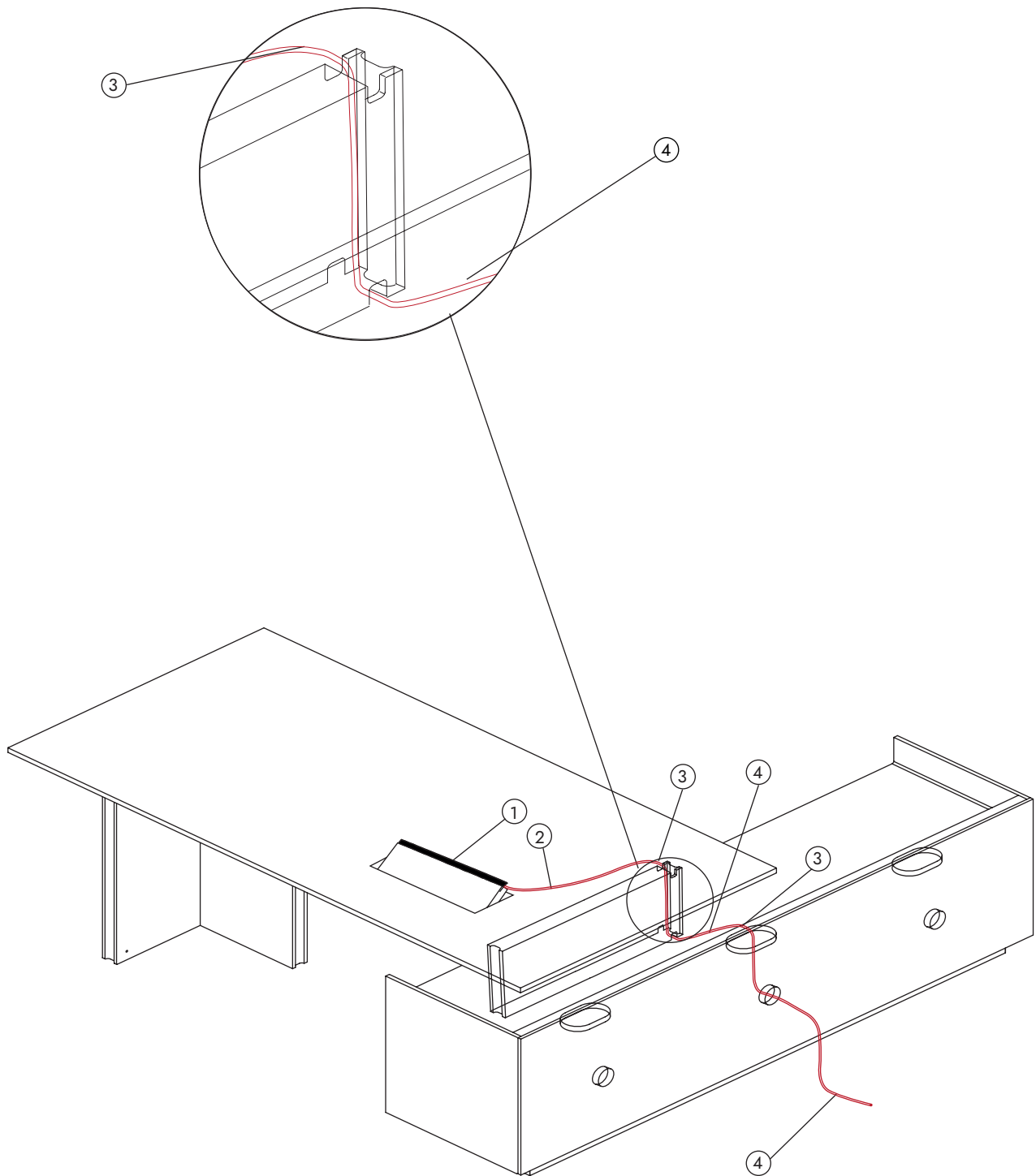
STOCKHOLM

BY MARIO RUIZ, 2020

punt

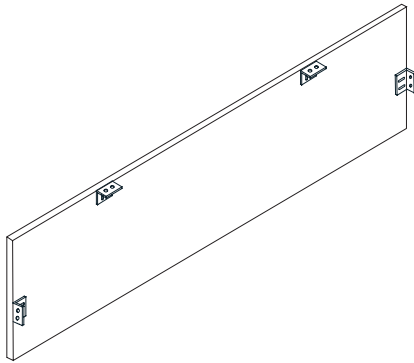
ACCESORIES EXECUTIVE TABLE ACCESORIOS MESA EJECUTIVA

- ① ACC059 Grommet
ACC059 Pasacables
- ② Cable
Cable
- ③ Cable entry
Entrada de cable
- ④ Cable outlet
Salida de cable



ACCESORIES EXECUTIVE TABLE ACCESORIOS MESA EJECUTIVA

FST



FST180

Modesty panel for 180 cm - 70.8" table.
Faldón para mesa de 180 cm - 70.8".

FST200

Modesty panel for 200 cm - 78.7" table.
Faldón para mesa de 200 cm - 78.7".

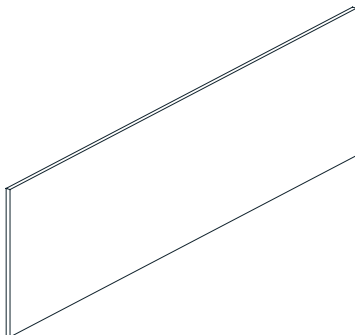
FST220

Modesty panel for 220 cm - 86.6" table.
Faldón para mesa de 220 cm - 86.6".

FST240

Modesty panel for 240 cm - 94.4" table.
Faldón para mesa de 240 cm - 94.4".

ACST



ACST18

Back trim panel for 3 door sideboard.
Trasera embellecedora para aparador de 3 puertas.

ACST24

Back trim panel for 4 door sideboard.
Trasera embellecedora para aparador de 4 puertas.

ACST30

Back trim panel for 5 door sideboard.
Trasera embellecedora para aparador de 5 puertas.

ACCESORIES EXECUTIVE TABLE ACCESORIOS MESA EJECUTIVA

ACCV22



Ventilation grills at both ends of the rear of the sideboard together with cable grommet hole.

Rejillas de ventilación en los dos extremos de la trasera del aparador junto con agujero pasacables.

CER100



Lock + 2 individual keys for a door or a drawer.

Cerradura + 2 llaves individuales para puerta o cajón.

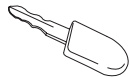
CER102



Lock + 2 individual keys for double door.

Cerradura + 2 llaves individuales para puerta doble.

CER101



1 master key that opens several doors or drawers of different furniture.

1 llave amaestrada que abre varias puertas o cajones de diferentes muebles.

ACCESORIES ACCESORIOS

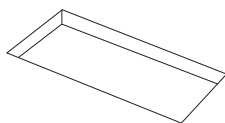
ACC066



Circular machined hole made to measure.

Hueco circular mecanizado a medida.

ACC064



Rectangular machined hole made to measure.

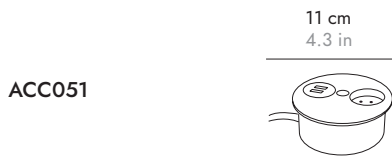
Hueco rectangular mecanizado a medida.

ACCESORIES ACCESORIOS



Aluminum grommet to be placed on the top, in order to allow the passage of the cables of electronic elements and to hide them under the table.

Pasacables de aluminio para situar en la cara superior del sobre, con el objetivo de permitir el paso de los cables de elementos electrónicos y que queden ocultos bajo la mesa.



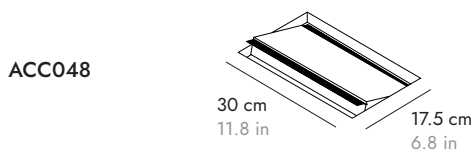
1 power sockets + 2 USB ports.

1 enchufe + 2 puertos USB.



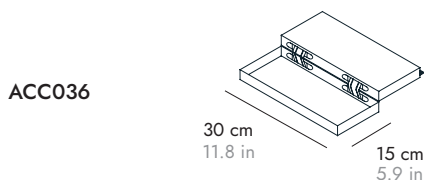
Recessed box with metal cover for multiple connections in white or black. ACC133 electrification is not included.

Caja empotrable con tapa metálica para conexiones múltiples en color blanco o negro. No incluye electrificación ACC133.



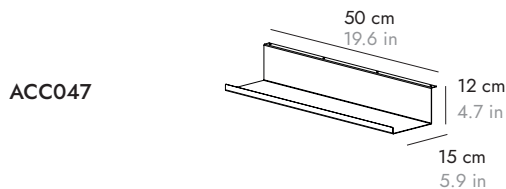
Pivoting cable entry with wooden cover (continuity with the wood veneer pattern). ACC133 electrification is not included.

Pasacables pivotante con tapa de madera (continuidad con el dibujo de la chapa). No incluye electrificación ACC133.



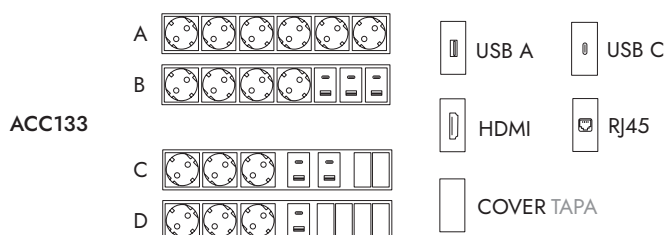
Hinged grommet embedded in the finish of the top. ACC133 electrification is not included.

Pasacables con bisagra incrustado en el acabado de la encimera. No incluye electrificación ACC133.



Metal black trough. The duct is fixed on the underside of the table top so the cables can be threaded through it.

Canaleta de metal negro. Se fija en la parte inferior del tablero de la mesa, de modo que los cables descansan sobre ella.



Electrifications A and B have only charging elements (plugs and USB), while electrifications C and D combine charging and multimedia elements such as RJ45, HDMI, USB A or USB C.

Las electrificaciones A y B disponen únicamente de elementos de carga (enchufes y USB), mientras que en las electrificaciones C y D se combinan los elementos de carga y multimedia como RJ45, HDMI, USB A o USB C.

MATERIALS

Wood.

Frame and table top in MDF E1 (low formaldehyde content) with oak or natural walnut veneer. Interior and exterior modules in E1 MDF board and E1 particle board (low formaldehyde content) clad in oak or natural walnut with continuous mesh.

Aluminium.

Leg trim in anodized aluminium. Top in anodized aluminium or smooth matte metal.

Stone.

Top in polished finish Dekton.

Steel.

Textured thermo-lacquered steel plinths with adjustable feet.

MATERIALES

Madera.

Estructura y tapa de la mesa en tablero MDF E1 (bajo contenido en formaldehído) aplacado en madera de roble o nogal natural. Módulos interior y exterior en talero de MDF E1 y tablero de partículas E1 (bajo contenido en formaldehído) aplacado en madera de roble o nogal natural con malla continua.

Aluminio.

Perfil embellecedor de las patas en aluminio anodizado. Tapa de aluminio anodizado o metal liso mate.

Porcelánico.

Tapa de Dekton acabado pulido.

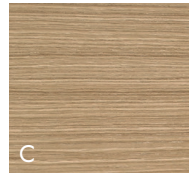
Acero.

Zócalos de acero termo-lacado texturizado con pies regulables.

Wooden parts Partes en madera



SUPER MATT OAK
ROBLE SÚPER MATE
CHÊNE SUPERMATE
EICHE SUPERMATT
ROVERE OPACO



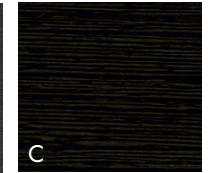
WHITENED OAK
ROBLE BLANQUEADO
CHÊNE BLANCHI
EICHE WEISS
ROVERE SBIANCATO



WALNUT STAINED OAK
ROBLE TEÑIDO NOGAL
CHÊNE TEINTÉ NOYER
EICHE NUSSBAUM
GEBEIZT
ROVERE TINTO NOLE



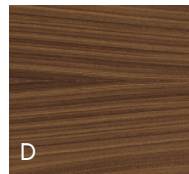
DARK GREY STAINED OAK
ROBLE TEÑIDO GRIS
CHÊNE TEINTÉ GRIS
EICHE DUNKELGRAU
GEBEIZT
ROVERE TINTO GRIGIO
SCURO



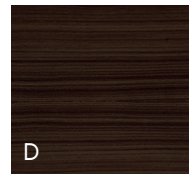
EBONY STAINED OAK
ROBLE TEÑIDO ÉBANO
CHÊNE TEINTÉ ÉBÈNE
EICHE EBENHOLZ
GEBEIZT
ROVERE TINTO ÈBANO



SUPER MATT WALNUT
NOGAL SÚPER MATE
NOYER SUPER MATE
WALNUSS SUPERMATT
NOCE OPACO

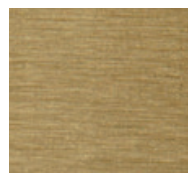


WALNUT STAINED WALNUT
NOGAL TEÑIDO NOGAL
NOYER TEINTÉ NOYER
WALNUSS WALNUSS
GEBEIZT
NOCE TINTO NOCE

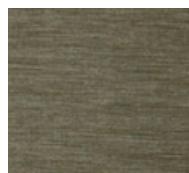


DARK STAINED WALNUT
NOGAL TEÑIDO OSCURO
NOYER TEINTÉ FONCÉ
WALNUSS DUNKEL
GEBEIZT
NOCE TINTO SCURO

Aluminium parts Partes en aluminio



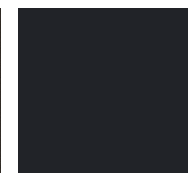
GOLD
ORO
OR
GOLD
ORO



BRONZE
BRONCE
BRONZE
BRONZE
BRONZO

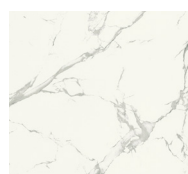


CHOCOLATE
CHOCOLATE
CHOCOLAT
SCHOKOLADE
CIOCCOLATO

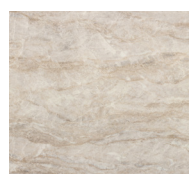


BLACK
NEGRO
NOIR
SCHWARZ
NERO

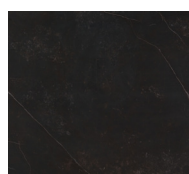
Top Sobre



DEKTON NATURA



DEKTON ARGÁ



DEKTON KELYA