

# *punt*

ART, CRAFT & DESIGN



## COLUMN

TECHNICAL INFORMATION SHEET

# COLUMN

BY FOSTER + PARTNERS INDUSTRIAL DESIGN, 2026

**punt**



## PRODUCT TYPE

Dining table, high table, small coffee table, medium coffee table, large coffee table.

Developed in collaboration with Foster+Partners Industrial Design, COLUMN is a furniture collection that explores materiality and craftsmanship. The range of tables enables a variety of spatial configurations across office, residential, and commercial environments.

The COLUMN collection includes sculptural coffee tables in different heights and diameters, along with dining tables in round and oval formats—also available in a high version—with the option to integrate concealed cable management without compromising the purity of the design. Sustainability is a central focus; designed to last, it uses FSC-certified wood and water-based stains, and allows for efficient disassembly to facilitate repair, replacement, and recycling.

## TIPOLOGÍA DE PRODUCTO

Mesa de comedor, mesa altas, mesa auxiliar, mesa de centro mediana, mesa de centro grande.

Desarrollada en colaboración con Foster+Partners Industrial Design, COLUMN es una colección de mobiliario que explora el material y la artesanía. La gama de mesas permite diversas configuraciones espaciales en entornos de oficina, residenciales y comerciales.

La colección COLUMN incluye mesas de centro escultóricas en distintas alturas y diámetros, junto a mesas de comedor en formatos redondo y ovalado —también en versión alta—, con opción de integrar cableado oculto sin alterar la pureza del diseño.

La sostenibilidad es un eje central; diseñada para perdurar, emplea madera certificada FSC y tintes al agua, y permite un desmontaje eficiente que facilita su reparación, sustitución y reciclaje.

## DETAILS DETALLES



# COLUMN

BY FOSTER + PARTNERS INDUSTRIAL DESIGN, 2026

**punt**

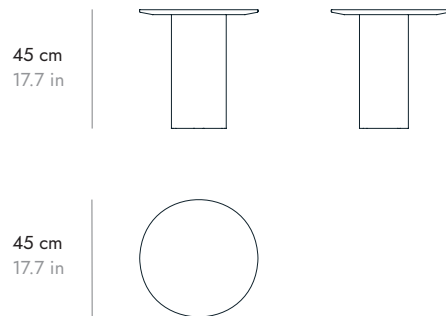
## DIMENSIONS DIMENSIONES

---

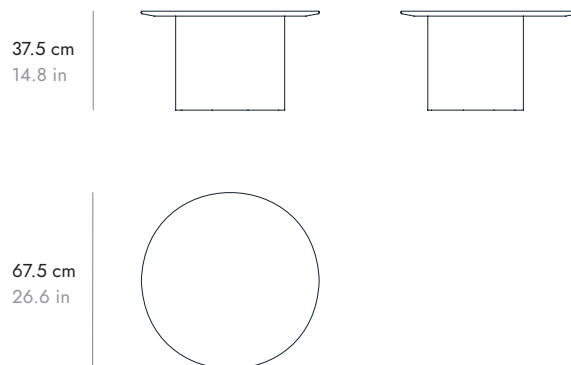
Coffee tables Mesas bajas

---

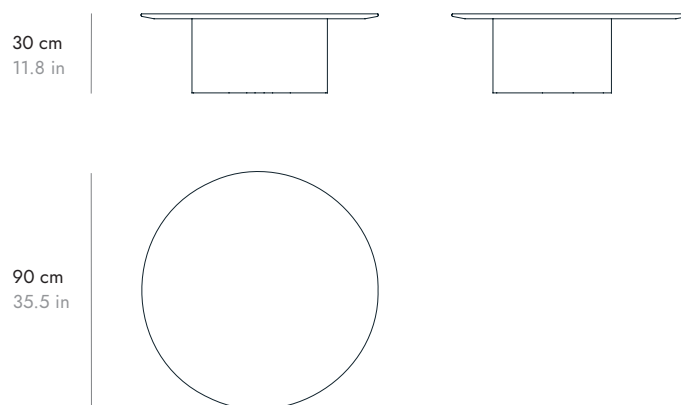
### CLM045



### CLM67



### CLM90



# COLUMN

BY FOSTER + PARTNERS INDUSTRIAL DESIGN, 2026

**punt**

## DIMENSIONS DIMENSIONES

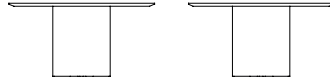
---

Dining tables Mesas de comedor

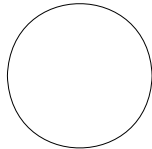
---

### CLM150

75.1 cm  
29.6 in



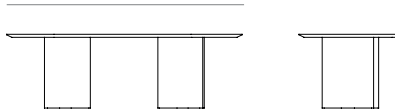
150 cm  
59.1 in



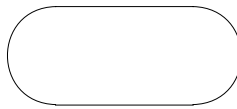
### CLM240

240 cm  
94.6 in

75.1 cm  
29.6 in



100 cm  
39.4 in



### CLM300

300 cm  
118.2 in

75.1 cm  
29.6 in



120 cm  
47.3 in



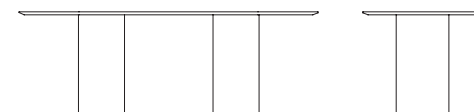
High table Mesa alta

---

### CLM301

300 cm  
118.2 in

105.1 cm  
41.4 in



120 cm  
47.3 in



# COLUMN

BY FOSTER + PARTNERS INDUSTRIAL DESIGN, 2026

**punt**

## MATERIALS

### Base.

The base is made from a combination of solid oak and bent, veneered plywood. Solid timber is used for the corners of the column-shaped structure, providing strength and durability. The bent plywood then holds the piece together, achieving its organic form.

### Top.

Top in MDF E1 board (low formaldehyde content) clad in natural oak wood.

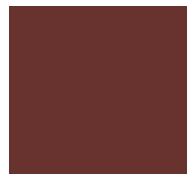
## TEXTURIZED LACQUERED LACADO TEXTURADO



WARM STONE  
PIEDRA  
PIERRE CHAUDE  
WARMER STEIN  
PIETRA CALDA



FOREST GREEN  
VERDE BOSQUE  
FOREST VERT  
WALDGRÜN  
VERDE FORESTA



OXIDE RED  
ROJO ÓXIDO  
ROUGE OXYDE  
OXIDROT  
ROSSO OSSIDO

## MATERIALES

### Base.

La base está hecha de una combinación de roble macizo y contrachapado curvado y chapado. Se utiliza madera maciza en las esquinas de la estructura en forma de columna, lo que proporciona resistencia y durabilidad. A continuación, el contrachapado curvado mantiene la pieza unida, logrando su forma orgánica.

### Madera.

Sobre de tablero MDF E1 (bajo contenido en formaldehído) aplacado en madera de roble natural.

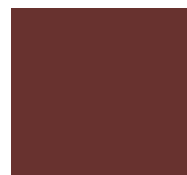
## HIGH GLOSS ALTO BRILLO



WARM STONE  
PIEDRA  
PIERRE CHAUDE  
WARMER STEIN  
PIETRA CALDA



FOREST GREEN  
VERDE BOSQUE  
FOREST VERT  
WALDGRÜN  
VERDE FORESTA

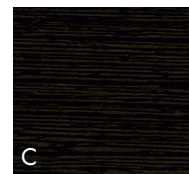


OXIDE RED  
ROJO ÓXIDO  
ROUGE OXYDE  
OXIDROT  
ROSSO OSSIDO

## WOOD MADERA



SUPER MATT OAK  
ROBLE SÚPER MATE  
CHÊNE SUPERMATE  
EICHE SUPERMATT  
ROVERE OPACO



EBONY STAINED OAK  
ROBLE TEÑIDO ÉBANO  
CHÊNE TEINTÉ ÉBÈNE  
EICHE EBENHOLZ  
GEBEIZT  
ROVERE TINTO ÉBANO

**punt**

Punt Mobles XXI, S. L. , B-98387327  
C/ Islas Baleares, 48, Apdo. correos 14  
46988 Fuente del Jarro, Valencia, Spain

T. +34 961 343 270/ 72  
F. +34 961 476 190  
info@puntmobles.com

[www.puntmobles.com](http://www.puntmobles.com)

